



WOOD **IL FUOCO**
WOOD **AL CENTRO**



IL FUOCO AL CENTRO



Une **flamme** en mouvement continu

Een **vlam** in voortdurende beweging

Eine **Flamme** in kontinuierlicher bewegung

A steadily burning **flame**





WATER is LIFE



AIR is POWER



EARTH is WARMTH



**IO SONO
IL FUOCO**



Lainate, Italy



Gabbioneta Binanuova, Italy

FR Edilkamin&Co., depuis 1963 leader du chauffage à bois et à granulés, s'est développée en tant que fabricant de cheminées et créatrice de technologie pour un chauffage domestique toujours plus écologique et économique. Attentive aux exigences d'un marché en évolution constante, elle propose des solutions novatrices d'un point de vue technologique et au design particulièrement soigné, en phase avec les besoins les plus modernes. Est présente avec un réseau dense de revendeurs et profite d'un réseau de Centres d'Assistance technique, et de professionnels préparés et toujours à niveau qui représentent la valeur ajoutée de chaque produit.

NL Edilkamin&Co., sinds 1963 leader in de sector hout- en pelletverwarming, heeft zich als fabrikant van open haarden ontwikkeld naar maker van technologie voor de steeds ecologischere en voordeligere verwarming van woningen. Met aandacht voor de behoeften van een voortdurend evoluerende markt, stelt het bedrijf technologisch geavanceerde oplossingen voor met een bijzonder verzorgd design, in lijn met de modernste eisen. Is aanwezig met een uitgebreid netwerk van dealers en servicecentra, gekwalificeerde en altijd up-to-date vakmensen die elk product een toegevoegde waarde verlenen.

DE Edilkamin&Co., seit 1963 führend auf dem Gebiet der Holz- und Pelletheizung, hat sich von einem Hersteller von Kaminen zu einem Entwickler von Technologien für eine zunehmend ökologische und wirtschaftliche Hausheizung entwickelt. Mit Blick auf die Bedürfnisse eines sich ständig weiterentwickelnden Marktes bietet das Unternehmen technologisch fortschrittliche Lösungen mit einem besonders sorgfältigen Design an, das den modernsten Anforderungen gerecht wird. Ist mit einem dichten Händlernetz und einem Netz von Kundendienstzentren, geschulten und stets auf dem neuesten Stand befindlichen Fachleuten, die den Mehrwert eines jeden Produktes darstellen, vertreten.

EN Edilkamin&Co., a leader in wood and pellet heating since 1963, has evolved from a manufacturer of fireplaces to a creator of technology for increasingly ecological and convenient domestic heating. Attentive to the needs of a constantly evolving market, it offers technologically advanced solutions with a particularly refined design, in line with the most modern requirements. Has a dense network of retailers and Service Centres, qualified and up-to-date professionals who add value to each product.





2 LAVAGNO (VR) - ITALY

FR Pôle technique et laboratoire de Recherche et Développement.

NL Technische centrum en onderzoek & ontwikkelings lab.

DE Technisches Forschungs-und Entwicklungslabor.

EN Technical Centre and Research & Development Lab.

3 GABBIONETA BINANUOVA (CR) - ITALY

FR Unité de fabrication et Recherche & Développement pour l'obtention des nombreuses et importantes certifications.

NL Productie-unit en afdeling Research & Development, belast met het verkrijgen van belangrijke certificeringen.

DE Produktionsstandort und F&E für die Erlangung der Konformität der Produkte mit maßgeblichen Zertifizierungen.

EN Production Unit and Research & Development Unit for obtaining important certifications.

4 GIRONA - SPAIN

FR Edilkamin Iberica, commercialisation Espagne et Portugal.

NL Edilkamin Iberica, verkoop in Spanje en Portugal.

DE Edilkamin Iberica, Vertriebszentrale für Spanien und Portugal.

EN Edilkamin Iberica, commercialisation centre for Spain and Portugal.

1 LAINATE (MI) - ITALY

FR Siège central, Divisions commerciales, Marketing, Administration, Information & Technology, Salles de classe pour les formations techniques et commerciales.

NL Hoofdkantoor, Commerciële instellingen, Marketing, Administratie, Information & Technology, ruimten voor technische en verkooptrainingen.

DE Hauptsitz, Vertrieb, Marketing, Firmenverwaltung, Information & Technology, Räume für Technikund Verkaufsschulungen.

EN Head office, Sales and Marketing divisions, Accounts, Information & Technology departments, classrooms for technical and sales training.

6

7

8

5 LIONE - FRANCE

FR Edilkamin France, centre de formation & services pré-et après vente

NL Edilkamin France, opleidingscentrum pre-en post-verkoopdiensten

DE Edilkamin France, Schulungszentrum vor-und nachverkauf

EN Edilkamin France, training centre pre-and post-sales services

6 SARVAR - HUNGARY

FR Edilkamin International, unité de fabrication

NL Edilkamin International, productie-unit.

DE Edilkamin International, Produktionsstandort.

EN Edilkamin International, production unit.

7 BUDAÖRS - HUNGARY

FR Edilkamin International, Show room.

NL Edilkamin International, Show room.

DE Edilkamin International, Show room.

EN Edilkamin International, Show room.

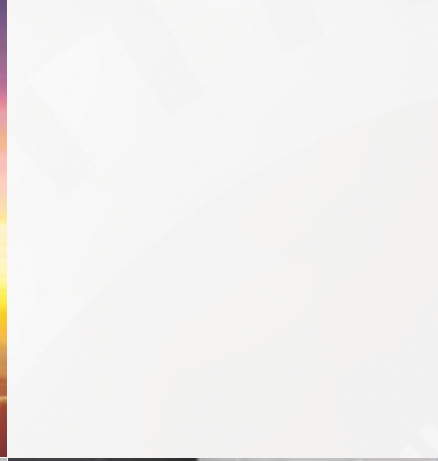
8 ATENE - GREECE

FR Edilkamin Hellas, Hall d'exposition et commercialisation Grèce.

NL Edilkamin Hellas, Showroom en verkoop in Griekenland.

DE Edilkamin Hellas, Showroom und Vertriebszentrale für Griechenland.

EN Edilkamin Hellas, showroom and commercialisation centre for Greece.



TESTS ET TRAÇABILITÉ | TEST EN TRACEERBAARHEID | ENDPRÜFUNG UND RÜCKVERFOLGUNG | TESTING AND TRACEABILITY

FR Chaque produit est testé afin de garantir une efficacité et une fiabilité maximales. Le système de traçabilité permet de remonter jusqu'au produit, jusqu'à chaque composant et jusqu'au préposé au montage, afin de résoudre les éventuels problèmes dans les délais les plus brefs.

NL Om de maximale efficiëntie en betrouwbaarheid te garanderen, wordt elk product van Edilkamin getest. Het traceerbaarheidssysteem maakt het mogelijk om een product, een afzonderlijke component en de montagemedewerker terug te vinden, om eventuele problemen in korte tijd op te lossen.

DE Jedes Gerät wird bei Edilkamin endgeprüft, um seine maximale Effizienz und einen zuverlässigen Betrieb zu garantieren. Die Rückverfolgung der Produkte ermöglicht, ein Gerät, eine einzelne Komponente oder den zuständigen Mitarbeiter der Montageabteilung ausfindig zu machen und in kürzester Zeit eventuelle technische Probleme zu beheben.

EN Every product is tested to guarantee its maximum efficiency and reliability. The traceability system allows for tracking the product, individual component and assembly operator to solve any problems in the shortest possible time.

SERVICE APRÈS-VENTE | AFTER-SALES SERVICE | AFTER-SALES | AFTER-SALES

FR Edilkamin offre une formation ample et continue, à travers des cours diversifiés en termes de sujets, de types et de nouvelles technologies. À l'étranger, exporte avec succès sa technologie et son design dans plus de 30 pays. L'assistance après-vente est très importante: un client satisfait et « assisté » est notre meilleure carte de visite. Le personnel Edilkamin, dynamique et qualifié, offre un support rapide en cas de besoin, pour répondre à toutes les exigences.

NL Edilkamin biedt een uitgebreid en continu trainingsprogramma door middel van cursussen voor specifieke onderwerpen, typen en nieuwe technologieën. In het buitenland exporteert technologie en design met succes naar meer dan 30 landen. De after-sales service is uiterst belangrijk: een tevreden en "gekoesterde" klant is ons beste visitekaartje. Het efficiënte en gekwalificeerde personeel van Edilkamin biedt in geval van nood tijdige ondersteuning en komt tegemoet aan alle behoeften.

DE Edilkamin bietet eine umfassende und kontinuierliche Schulung durch Kurse, die nach Themen, Art und neuen Technologien diversifiziert sind. Im Ausland exportiert erfolgreich Technologie und Design in über 30 Länder. Die Unterstützung nach dem Verkauf ist sehr wichtig: ein zufriedener und "betreuter" Kunde ist unsere beste Visitenkarte. Das effiziente und qualifizierte Personal von Edilkamin, bietet zeitnahe Unterstützung im Bedarfsfall, um jeglicher Anforderung gerecht zu werden.

EN Edilkamin offers broad and continuous training, through courses diversified by topics, type and new technologies. Abroad, successfully exports technology and design to over 30 countries. After-sales service is very important: a satisfied customer who is "looked after" is our best business card. Edilkamin's staff, efficient and qualified, offers timely support when required, to meet all our customers' needs.





WOOD

FR C'est le combustible le plus économique du marché et on peut le trouver dans la nature, il n'est donc pas lié aux variations de prix et de dynamiques commerciales.

La flamme du bois est plus naturelle et les produits qui fonctionnent au bois sont dédiés non seulement aux personnes qui recherchent une chaleur écologique leur permettant de réduire le montant de leur facture d'électricité, mais aussi aux individus qui aiment recréer l'atmosphère d'antan.

NL Is de goedkoopste brandstof die in de handel verkrijgbaar is en die door de natuur wordt geleverd, en dus niet gekoppeld is aan prijsschommelingen en commerciële dynamiek. De vlammen van hout zijn het meest natuurlijk en onze producten die op hout branden zijn niet alleen bestemd voor wie ecologische warmte wil en tegelijk wil besparen op de energierekening, maar ook voor wie de sfeer van vroeger wil terughalen.

DE Ist der billigste Brennstoff auf dem Markt und kommt in der Natur vor, ist also frei von Preisschwankungen und wirtschaftlichen Entwicklungen. Die Flamme des Holzes ist natürlicher und die holzbeheizten Produkte sind nicht nur all jenen gewidmet, die eine ökologische Heizung bevorzugen und Einsparungen erzielen möchten, sondern auch all jenen, die es lieben, die Atmosphäre der Vergangenheit wieder zu erschaffen.

EN The most inexpensive fuel on the market which can be found in nature, wood is uninfluenced by price fluctuations and commercial trends. The flame generated by wood is more natural and wood-fired products are dedicated not only to people who desire eco-friendly heat with a cheaper energy bill, but also for people who wish to revive an old-time atmosphere.

Poêles
Kachels
Öfen
Stoves

p. 14-19



Inserts
Inbouwhaarden
Einsätze
Inserts

p. 20-29

Foyers
Haarden
Feuerräume
Fireplace

p. 30-47



 HOT
AIR

Thermopoeles
Cv-Kachels
Heizöfen
Thermo stoves

p. 50-51



Thermocheminées
Cv-haarden
Heizkamine
Thermo-fireplaces

p. 52-61



HOT
WATER



HOT AIR

Les poêles, les foyers et les inserts chauffent avec l'air chaud la pièce où ils sont installés et, en fonction du modèle, plusieurs pièces à travers des canalisations.

De kachels, haarden en inbouwhaarden verwarmen de omgeving van installatie met hete lucht en, afhankelijk van het model, meerdere omgevingen door middel van kanalisaties.

Die Öfen, Feuerstellen und Einsätze beheizen den Raum, in dem sie installiert sind, mit Warmluft und je nach Modell auch mehrere Räume über Luftkanäle.

The stoves, fireboxes and inserts heat the room where they are installed with hot air and, depending on the model, they can also heat other rooms via ducting.





Tally 8
Tally 8 Up
Tally 8 S
Tally 8 Up S



Acier | Staal | Stahl | Steel



FR Poêle à bois canalisables avec grande vitre qui exalte la vision de la flamme: Tally 8 porte galbé en fonte et verre droit, Tally 8 Up avec une vitre galbée.
Sorties des fumées vers le haut et par l'arrière.
Porte à fermeture automatique avec amortisseur.
Air chaud à convection naturelle. Bûches de bois jusqu'à 33 cm verticalement et 25 cm horizontalement.
Tiroir pour le bois (max 30 kg). Réglage de l'air de combustion au moyen de la commande manual. Tally 8 avec compartiment porte-bois.
Disponible en acier noir, bronze et gris; en pierre ollaire.

NL Kanaliseerbare houtkachels met grote ruit die de natuurlijke beweging van het vuur benadrukt: Tally 8 vlakke ruit, Tally 8 Up ronde ruit.
Rookgasafvoer aan de bovenkant en aan de achterkant.
Deur met automatische gedempte sluiting. Hete lucht met natuurlijke convector. Houtblokken van maximale afmetingen 33 cm verticaal en 25 cm horizontaal.
Onderste houtlade (maximaal 30 kg). Bedieningselement voor regeling verbrandingslucht. Tally 8 is uitgerust met een opbergvak voor hout.
Verkrijgbaar in staal in de kleuren zwart, brons en grijs; in speksteen.

DE Kanalisierbare Holzöfen mit großer Glasscheibe, die den natürlichen Verlauf der Flamme betont: Tally 8 flaches Glas, Tally 8 Up rundes Glas. Rauchauslass oben und auf der Rückseite. Türe mit automatischer Schließung und Dämpfer. Warmluft durch natürliche Konvektion. Holzstücke bis zu 33 cm vertikal und 25 cm horizontal. Unteres Gehäuse für Holz (bis zu 30 kg). Gesteuerte Verbrennungsluftregelung. Tally 8 ist mit einem Holzfach ausgestattet.
Verfügbar aus Stahl in den Farben schwarz, bronze und grau, aus Naturstein.

EN Ductable wood burning stoves with wide glass door that enhances the natural movement of the flame: Tally 8 flat glass, Tally 8 Up curved glass.
Upper and rear smoke outlet. Automatic door closure with shock absorber. Natural convection hot air. Wood logs up to 33 cm vertical and 25 cm horizontal. Lower drawer for wood (up to 30 kg). Combustion air adjustment via control unit. Tally 8 is equipped with a log compartment.
Available in black, bronze and grey steel; soapstone.

Tally 8

8 kW_210 m³_50x50x128/131h cm

Tally 8 Up

8 kW_210 m³_50x50x128/131h cm

technical data p. 76





Acier | Staal | Stahl | Steel





Tally 8 Up S Pierre ollaire | Speelsteen | Naturstein | Soapstone

FR Poêle à bois canalisables avec grande vitre qui exalte la vision de la flamme: Tally 8 S porte galbé en fonte et verre droit, Tally 8 Up S avec une vitre galbée. Sorties des fumées vers le haut et par l'arrière. Porte à fermeture automatique avec amortisseur. Chambre de combustion à haut rendement. Air chaud à convection naturelle. Bûches de bois jusqu'à 33 cm verticalement et 25 cm horizontalement. Tiroir pour le bois (max 30 kg). Réglage de l'air de combustion au moyen de la commande manual. Tally 8 S avec compartiment porte-bois. Modèles prédisposé pour le kit de pierre réfractaire (en option). Disponible en acier noir, bronze et gris; en pierre ollaire.

NL Kanaliseerbare houtkachels met grote ruit die de natuurlijke beweging van het vuur benadrukt: Tally 8 s vlakke ruit, Tally 8 Up s ronde ruit. Rookgasafvoer aan de bovenkant en aan de achterkant. Deur met automatische gedempte sluiting. Verbrandingskamer met hoog rendement. Hete lucht met natuurlijke convectie. Houtblokken van maximale afmetingen 33 cm verticaal en 25 cm horizontaal. Onderste houtlade (maximaal 30

kg). Bedieningselement voor regeling verbrandingslucht. Tally 8 s is uitgerust met een opbergvak voor hout. Deze modellen zijn ontworpen voor de warmteaccumulatie in het vuurvaste materiaal (optionele set). Verkrijgbaar in staal in de kleuren zwart, brons en grijs; in speelsteen.

DE Kanalisierbare Holzöfen mit großer Glasscheibe, die den natürlichen Verlauf der Flamme betont: Tally 8 s flaches Glas, Tally 8 Up s rundes Glas. Rauchauslass oben und auf der Rückseite. Türe mit automatischer Schließung und Dämpfer. Hocheffiziente Brennkammer. Warmluft durch natürliche Konvektion. Holzstücke bis zu 33 cm vertikal und 25 cm horizontal. Unteres Gehäuse für Holz (bis zu 30 kg). Gesteuerte Verbrennungsluftregelung. Tally 8 s ist mit einem Holzfach ausgestattet. Diese Modelle sind für Schamottspeicher eingerichtet (optionales Kit). Verfügbar aus Stahl in den Farben schwarz, bronze und grau, aus Naturstein.

EN Ductable wood burning stoves with wide glass door that enhances the natural movement of the flame: Tally 8 s flat glass, Tally 8 Up s curved glass. Upper and rear smoke outlet. Automatic door closure with shock absorber. High-efficiency combustion chamber. Natural convection hot air. Wood logs up to 33 cm vertical and 25 cm horizontal. Lower drawer for wood (up to 30 kg). Combustion air adjustment via control unit. Tally 8 s is equipped with a log compartment. These models are already set up for refractory heat accumulation (optional kit). Available in black, bronze and grey steel; soapstone.

Tally 8 s

8 kW_210 m³_50x50x176/179h cm


Tally 8 Up s

8 kW_210 m³_50x50x176/179h cm



Acier | Staal | Stahl | Steel





Firebox Luce Plus 54
Firebox Luce Plus 62



FR **Insert à bois canalisable**, idéal pour réutiliser d'anciennes cheminées ouvertes ou pour en créer de nouvelles. Foyer en fonte. Post-combustion. Air chaud frontal et possibilité de canalisation dans 2 pièces adjacentes grâce au kit en option. Système de nettoyage vitre. Disponible en version N (convection naturelle) ou V (ventilation forcée). Pour les deux modèles, une façade entièrement vitrée avec un verre céramique sérigraphié.

NL **Kanaliseerbare houtinbouwhaard**, ideaal voor een hergebruik van oude open haarden of het bouwen van nieuwe. Gietijzeren vuurhaard. Naverbranding. Frontale heteluchtventilatie en kanaliseerbaar naar 2 aangrenzende omgevingen door middel van een optionele set. Reinigingssysteem van de ruit. Verkrijgbaar in de versie N (natuurlijke convector) of V (geforceerde ventilatie), en in twee modellen met grote frontale ruit met zeefdruk.

DE **Kanaliserbarer Holz-Einsatz**, ideal für die Erneuerung bestehender offener Kamine oder die Erstellung neuer Kamine. Feuerraum aus Gusseisen. Nachverbrennung. Warmluft von vorne und in 2 angrenzende Räume durch optionales Kit kanalisierbar. Glasreinigungssystem. Verfügbar in Version N (natürliche Konvektion) oder V (Gebläsebelüftung) und in zwei Modellen mit Frontplatte aus siebbedrucktem "Volllicht" - Keramikglas.

EN **Ductable wood insert**, ideal for renovating old open fireplaces or creating new ones. Cast iron firebox. Post-combustion system. Hot air from the front can also be ducted into 2 adjacent rooms via the optional kit. Glass cleaning system. Available in the N (natural convection) or V (forced ventilation) versions and in two models with a screen-printed "total glass" ceramic glass front.

Firebox Luce Plus 54

9,6 kW_250 m³_65x45x61h cm

Firebox Luce Plus 62

9,6 kW_250 m³_70x50x68h cm

technology p 64-67; technical data p. 77





Firebox Riga 54
Firebox Riga 49
Firebox Riga 49

côte vitré | een zijkant in glas |
mit einer verglasten seite |
glass on one side



FR Inserts à bois canalisables, idéaux pour réutiliser d'anciennes cheminées ouvertes ou pour en créer de nouvelles. Foyer en fonte. Air chaud frontal et possibilité de canalisation dans 2 pièces adjacentes grâce au kit en option. Post-combustion. Réglables de manière autonome manuellement. Disponible en version V (ventilation forcée) et sur les modèles : Firebox Riga 49 e 54 avec verre frontal Firebox Riga 49 une côté vitré, droit ou gauche.

NL Kanaliseerbare houtinbouwhaarden, ideaal voor een hergebruik van oude open haarden of het bouwen van nieuwe. Gietijzeren vuurhaard. Frontale heteluchtventilatie en kanaliseerbaar naar 2 aangrenzende omgevingen door middel van een optionele set. Naverbranding. Individueel instelbaar met hendel. Verkrijgbaar in de versie V (geforceerde ventilatie) en in de modellen: Firebox Riga 49 en 54 met voorruit, Firebox Riga 49 met glazen zijkant, rechts of links.

DE Kanalisierbare Holz-Einsätze, ideal für die Erneuerung bestehender offener Kamine oder die Erstellung neuer Kamine. Feuerraum aus Gusseisen. Warmluft von vorne und in 2 angrenzende Räume durch optionales Kit kanalisierbar. Nachverbrennung. Unabhängig mit Hebel regulierbar. Verfügbar in Version V (Gebläsebelüftung) und in den Modellen: Firebox Riga 49 und 54 mit vorderer Glasscheibe, Firebox Riga 49 rechte oder linke Seite mit Glasscheibe.

EN Ductable wood inserts, ideal for renovating old open fireplaces or creating new ones. Cast iron firebox. Hot air from the front can also be ducted into 2 adjacent rooms via the optional kit. Post-combustion system. Individually adjustable via lever. Available in the V (forced ventilation) version and in the models: Firebox Riga 49 and 54 with front glass, Firebox Riga 49 glazed side, right-hand or left-hand.

Firebox Riga 54

9,6 kW_250 m³_65x45x54h cm

Firebox Riga 49

9,6 kW_250 m³_71x45x49h cm

Firebox Riga 49 Côte vitré |
Een zijkant in glas | Mit einer
verglasten seite | Glass on one side

9,6 kW_250 m³_71x45x49h cm

technology p 64-67; technical data p. 78





FR **Insert à bois canalisable**, idéal pour réutiliser d'anciennes cheminées ouvertes ou pour en créer de nouvelles, décoré avec un motif traditionnel. Foyer en fonte. Air chaud frontal et possibilité de canalisation dans 2 pièces adjacentes grâce au kit en option. Post-combustion. Ouverture automatique du volet des fumées pour éviter les dégagements de fumée lors de l'ouverture de la porte. Disponible en version V (ventilation forcée).

NL **Kanaliseerbare houtinbouwhaard**, ideaal voor een hergebruik van oude open haarden of het bouwen van nieuwe, gedecoreerd met traditionele motieven. Gietijzeren vuurhaard. Frontale heteluchtventilatie en kanaliseerbaar naar 2 aangrenzende omgevingen door middel van een optionele set. Naverbranding. Automatische opening van de rookgasschuif, om te vermijden dat er bij de opening van de deur rook ontsnapt. Verkrijgbaar in de versie V (geforceerde ventilatie).

DE **Kanaliserbarer Holz-Einsatz**, ideal für die Erneuerung bestehender offener Kamine oder die Erstellung neuer Kamine, in traditionellem Stil dekoriert. Feuer-raum aus Gusseisen. Warmluft von vorne und in 2 angrenzende Räume durch optionales Kit kanalisierbar. Nachverbrennung. Automatische Öffnung der Rauchschutzklappe, um den Austritt von Rauch beim Öffnen der Tür zu verhindern. Verfügbar in Version V (Gebläsebelüftung).

EN **Ductable wood insert**, ideal for renovating old open fireplaces or creating new ones, decorated with traditional design. Cast iron firebox. Hot air from the front can also be ducted into 2 adjacent rooms via the optional kit. Post-combustion system. Automatic opening of the smoke shutter to prevent smoke from escaping when the door is opened. Available in the V (forced ventilation) version.

Firebox Deco 54

9,6 kW_250 m³_65x45x54h cm

technology p 64-67; technical data p. 77







Screen Evo 80/2
Screen Evo 100



FR Foyers à bois canalisables, ils sont parfait pour créer des cheminées modernes avec une très belle vision de la flamme. Foyer en Ecokeram. Post-combustion. Possibilité de canalisation dans 2 pièces adjacentes grâce au kit en option. 2 bouches de compensation (LABEL). Disponible en 2 modèles avec ouverture latérale (droit ou gauche) selon le type d'installation.

NL Kanaliseerbare houthaard, ideaal voor de realisatie van moderne open haarden met een breed zicht op het vuur. Vuurhaard in Ecokeram. Naverbranding. Hete lucht kanaliseerbaar naar 2 aangrenzende omgevingen door middel van een optionele set. Twee compensatie-openingen LABEL. Verkrijgbaar in twee modellen met zijdelingse opening van de deur (rechts of links, afhankelijk van het type installatie).

DE Kanalisierbare Holz-Kamineinsätze, ideal für die Erstellung moderner Kamine mit einem weiträumigen Blick auf die Flamme. Feuerraum aus Ecokeram. Nachverbrennung. Mittels optionalem Kit in 2 angrenzende Räume kanalisierbare Warmluft. Zwei Ausgleichöffnungen LABEL. Verfügbar in zwei Modellen mit seitlicher Türöffnung (rechts oder links, je nach Installationstyp).

EN Ductable wood fireplaces, ideal for creating modern fireplaces with a wide view of the flame. Firebox in Ecokeram. Post-combustion system. Hot air can also be ducted into 2 adjacent rooms via the optional kit. Two LABEL compensation vents. Available in two models with side door opening (right-hand or left-hand, depending on installation type)

Screen Evo 80/2

10,4 kW_270 m³_93x53x75h cm

Screen Evo 100

14,6 kW_380 m³_113x53x75h cm

technical data p. 79





FR Foyers à bois canalissables, idéaux pour créer des cheminées modernes avec une installation à même le sol. Foyer en Ecoveram blanc et noir. Post-combustion. Possibilité de canalisation dans 4 pièces adjacentes grâce au kit en option. Système de nettoyage vitre. 4 pieds pour régler la hauteur. 4 roues pour faciliter le mouvement lors de l'installation. Poignée amovible. Disponibles en version N (convection naturelle) et kit ventilation en option, en 2 modèles, avec ouverture de la porte de haut en bas et rabattable pour le nettoyage de la vitre.

NL Kanaliseerbare houthaarden, ideaal voor de realisatie van moderne open haarden die gelijk met de vloer zijn geïnstalleerd. Vuurhaard van wit of zwart Ecoveram. Naverbranding. Hete lucht kanaliseerbaar naar maximaal 4 aangrenzende omgevingen (optioneel). Reinigingssysteem van de ruit. 4 in hoogte verstelbare pootjes. 4 wielen voor een eenvoudige installatie. Afneembare handgreep. Verkrijgbaar in de versie N (natuurlijke convector) en in twee modellen, deur met omhoog-/omlaagverplaatsing of draaibaar, voor de reiniging van de ruit.

DE Kanalisierbare Holz-Kamineinsätze, ideal für die Erstellung moderner Kamine mit bodenbündiger Installation. Feuerraum aus weisser oder schwarzer Ecoveram. Nachverbrennung. Warmluft in bis zu 4 angrenzende Räume kanalisierbar (optional). Glasreinigungssystem. 4 Stützfüße zur Höhenregulierung. 4 Räder zur einfacheren Installation. Abnehmbarer Griff. Verfügbar in Version N (natürliche Konvektion), in zwei Modellen, mit vertikaler Öffnung der Schiebetüre und klappbar für die Glasreinigung.

EN Ductable wood fireplaces, ideal for creating modern fireplaces with flush-to-floor installation. White or black Ecoveram firebox. Post-combustion system. Ductable hot air for up to 4 adjacent rooms (optional). Glass cleaning system. 4 feet for height adjustment. 4 wheels to facilitate installation. Removable handle. Available in the N (natural convection) version, in two models, with up-down and flip-up tilt opening for glass cleaning.

Windo 70

14,3 kW_375 m³_93x53x135h cm

Windo 90

17,6 kW_460 m³_113x53x153h cm

technical data p. 80





FR Foyers à bois canalisables, idéaux pour créer modernes cheminées avec avec une installation à même le sol. Foyer en Ecokeram blanc et noir. Post-combustion. Possibilité de canalisation dans 4 pièces adjacentes grâce au kit en option. Système de nettoyage vitre. 4 pieds pour régler la hauteur. 4 roues pour faciliter le mouvement lors de l'installation. Poignée amovible. Disponibles en version N (convection naturelle) et kit ventilation en option, en 2 modèles, avec ouverture de la porte de haut en bas et rabattable pour le nettoyage de la vitre.

NL Kanaliseerbare houthaarden, ideaal voor de realisatie van moderne open haarden die gelijk met de vloer zijn geïnstalleerd. Vuurhaard van wit of zwart Ecokeram. Naverbranding. Hete lucht kanaliseerbaar naar maximaal 4 aangrenzende omgevingen (optioneel). Reinigingssysteem van de ruit. 4 in hoogte verstelbare pootjes. 4 wielen voor een eenvoudige installatie. Afneembare handgreep. Verkrijgbaar in de versie N (natuurlijke convector) en in twee modellen, deur met omhoog-/omlaagverplaatsing of draaibaar, voor de reiniging van de ruit.

DE Kanalisierbare Holz-Kamineinsätze, ideal für die Erstellung moderner Kamine mit bodenbündiger Installation. Feuerraum aus weisser oder schwarzer Ecokeram. Nachverbrennung. Warmluft in bis zu 4 angrenzende Räume kanalisierbar (optional). Glasreinigungssystem. 4 Stützfüße zur Höhenregulierung. 4 Räder zur einfacheren Installation. Abnehmbarer Griff. Verfügbar in Version N (natürliche Konvektion), in zwei Modellen, mit vertikaler Öffnung der Schiebetüre und klappbar für die Glasreinigung.

GR Ductable wood fireplaces, ideal for creating modern fireplaces with flush-to-floor installation. White or black Ecokeram firebox. Post-combustion system. Ductable hot air for up to 4 adjacent rooms (optional). Glass cleaning system. 4 feet for height adjustment. 4 wheels to facilitate installation. Removable handle. Available in the N (natural convection) version, in two models, with up-down and flip-up tilt opening for glass cleaning.

Windo 100

18 kW_470 m³_123x53x135h cm

Windo 120

19,2 kW_500 m³_143x53x135h cm

technical data p. 80





FR Foyer à bois canalisable avec porte coulissante vitre unique à d'angle. Foyer en Ecokeram. Air primaire réglable avec fonction 'Turbo' pour faciliter l'activation du feu. Air chaud canalisable pour une pièce adjacente (kit en option). Système de nettoyage vitre. Post-combustion. Ventilation forcée.

NL Kanaliseerbare houthaard met gehele glazen schuifdeur over twee zijden. Vuurhaard in Ecokeram. Regelbare primaire lucht en "turbo" luchttoevoer die de herontsteking vereenvoudigt. Hete lucht die door middel van een optionele set gekanaliseerd kan worden naar een aangrenzende omgeving. Reinigingssysteem van de ruit. Naverbranding. Verkrijgbaar met geforceerde ventilatie.

DE Kanalisierbare Holz-Kamineinsätze mit seitlicher rechter oder linker Glasscheibe. Feuerraum aus Ecokeram. Regulierung der Verbrennungsluft. Mittels optionalem Kit kanalisierbare Warmluft. Glasreinigungssystem. Nachverbrennung. Verfügbar in zwei Leistungsstufen und Abmessungen.

EN Ductable wood fireplace with full-glass corner sliding door. Firebox in Ecokeram. Adjustable primary air and "turbo" air intake to facilitate re-ignition. Hot air can also be ducted into an adjacent room via the optional kit. Glass cleaning system. Post-combustion system. Available with forced ventilation.



Windo2 50

12,2 kW_320 m³_60x60x148h cm

technical data p. 81



FR Foyers à bois canalisables avec vitre latéral droit ou gauche. Foyer en Ecokeram. Réglage de l'air de combustion. Air chaud canalisable (kit en option). Système de nettoyage vitre. Post-combustion. Disponibles en 2 puissances et dimensions différentes.

NL Kanaliseerbare houthaarden met linker of rechter zijruit. Vuurhaard in Ecokeram. Regeling van de verbrandingslucht. Kanaliseerbare hete lucht door middel van een optionele set. Reinigingssysteem van de ruit. Naverbranding. Verkrijgbaar in twee vermogens en afmetingen.

DE Kanalisierbare Holz-Kamineinsätze mit seitlicher rechter oder linker Glasscheibe. Feuerraum aus Schamotte. Regulierung der Verbrennungsluft. Mittels optionalem Kit kanalisierbare Warmluft. Glasreinigungssystem. Nachverbrennung. Verfügbar in zwei Leistungsstufen und Abmessungen.

EN Ductable wood fireplace with right-hand or left-hand corner glass. Firebox in Ecokeram. Adjustment of the combustion air. Hot air can be ducted via the optional kit. Glass cleaning system. Post-combustion system. Available in two versions varying in power and size.

Windo2 75 L/R

13,2 kW_345 m³_94x63x150h cm

Windo2 95 L/R

14,7 kW_385 m³_114x63x150h cm

technical data p. 81





FR Foyer à bois canalisable avec vitre sur trois côtés. Foyer en Ecokeram. Réglage de l'air de combustion. Air chaud canalisable (kit en option). Nettoyage facile de la vitre. Post-combustion.

NL Kanaliseerbare houthaard met ruiten aan drie zijden. Vuurhaard in Ecokeram. Regeling van de verbrandingslucht. Kanaliseerbare hete lucht door middel van een optionele set. Eenvoudige reiniging van de ruit. Naverbranding.

DE Kanalisierbarer Holz-Kamineinsatz mit Glasscheibe auf drei Seiten. Feuerraum aus Schamotte. Regulierung der Verbrennungsluft. Mittels optionalem Kit kanalisierbare Warmluft. Einfache Reinigung der Glasscheibe. Nachverbrennung.

EN Ductable wood fireplace with glass on three sides. Firebox in Ecokeram. Adjustment of the combustion air. Hot air can be ducted via the optional kit. Easy cleaning of the glass. Post-combustion system.

Windo3 85

13,2 kW_345 m³_92x63x150h cm

technical data p. 82





FR Foyer à bois canalisable avec vitre sur trois côtés pour une installation perpendiculaire à péninsule. Foyer en Ecokeram. Réglage de l'air de combustion. Air chaud canalisable (kit en option). Nettoyage facile de la vitre. Post-combustion.

NL Kanaliseerbare houthaard, eilandmodel met ruiten aan drie zijden. Regeling van de verbrandingslucht. Kanaliseerbare hete lucht door middel van een optionele set. Eenvoudige reiniging van de ruit. Naverbranding.

DE Kanalisierbarer Holz-Kamineinsatz mit dreiseitiger Gashalbinsel. Regulierung der Verbrennungsluft. Mittels optionalem Kit kanalisierbare Warmluft. Einfache Reinigung der Glasscheibe. Nachverbrennung.

EN Ductable wood fireplace with glass on three sides in peninsula. Adjustment of the combustion air. Hot air can be ducted via the optional kit. Easy cleaning of the glass. Post-combustion system.

Windo3 50

13,2 kW_345 m³_58x92x150h cm

technical data p. 82





FR Foyers à bois avec foyer en Ecokeram blanc et noir. Air chaud canalisable jusqu'à 4 pièces adjacentes (kit en option). Ouverture de la porte coulissante et rabattable pour le nettoyage de la vitre. Réglage de l'air de combustion manuel. Système de nettoyage vitre. Post-combustion. Poignée amovible. 4 pieds pour régler la hauteur. 4 roues pour faciliter le mouvement lors de l'installation. Disponible avec convection naturelle (N) sans manteau convecteur ou avec ventilation forcée (V) avec manteau convecteur pour canalisation d'air chaud, (avec ventilateur intégré avec régulateur électronique et télécommande). Disponible en deux dimensions et puissances différentes.

NL Houthaarden met vuurhaard van wit of zwart Ecokeram. Hete lucht kanaliseerbaar naar maximaal 4 omgevingen. Deur met omhoog-omlaagverplaatsing en draaibaar voor de reiniging van de ruit. Regeling van de verbrandingslucht met hendel. Reinigingssysteem van de ruit. Naverbranding. Afneembare handgreep. 4 in hoogte verstelbare pootjes. 4 wielen voor een eenvoudige installatie. Verkrijgbaar met natuurlijke convectie (N) zonder convectieve mantel, of met geforceerde ventilatie (V) met convectieve mantel voor de kanalisatie van de hete lucht en geïntegreerde set voor ventilatie, compleet met elektronische regelaar en afstandsbediening. Verkrijgbaar in twee vermogens en afmetingen.

DE Holz-Kamineinsätze mit Innenseite aus weißer oder schwarzer Ecokeram. Warmluft in bis zu 4 Räume kanalisierbar. Schiebetüre mit vertikaler Öffnung und klappbar für die Glasreinigung. Regulierung der Verbrennungsluft über Hebel. Glasreinigungssystem. Nachverbrennung. Abnehmbarer Griff. 4 Stützfüße zur Höhenregulierung. 4 Räder zur einfacheren Installation. Verfügbar mit natürlicher Konvektion (N) ohne Konvektionsmantel oder mit Gebläsebelüftung (V) mit Konvektionsmantel für die Kanalisierung der Warmluft und integriertem Ventilator-Kit, komplett mit elektronischem Regler und Fernbedienung. Verfügbar in zwei Leistungsstufen und Abmessungen.

EN Wood fireplace with white or black Ecokeram interior. Hot air can be ducted into up to 4 rooms. Door with up-down and flip-up tilt opening for glass cleaning. Combustion air adjustment through lever. Glass cleaning system. Post-combustion system. Removable handle. 4 feet for height adjustment. 4 wheels to facilitate installation. Available in natural convection (N) without convection coat or forced ventilation (V) with convection coat for hot air ducting and integrated ventilation kit, complete with electronic adjuster and remote control. Available in two versions varying in power and size.

Blokk 70

14,3 kW_375 m³_88x53x169h cm

Blokk 90

17,6 kW_460 m³_108x53x189h cm

technical data 83







HOT WATER

Les thermopoêles, les thermocheminées et les chaudières à bois produisent de l'eau chaude pour alimenter les radiateurs et les planchers chauffants de toute la maison. Grâce aux kits spéciaux, ils produisent l'eau chaude sanitaire.

Thermokachels, thermohaarden en ketels op hout produceren warm water, dat kan worden geleverd aan de radiatoren en vloerverwarming door het hele huis. Met passende sets produceren ze warm water.

Die Heizöfen, Heizkamine und Pelletheizkessel von Edilkamin bereiten heißes Wasser für die Versorgung der Heizkörper und Strahlungsplatten im ganzen Haus.

Boiler stoves, fireplaces and pellet boilers produce hot water that can be used to supply all of the radiators and underfloor heating panels throughout the entire house.



FR Thermopoêle à bois en céramique avec grand verre qui sublime la vision de la flamme. Il produit de l'eau chaude pour alimenter les radiateurs et les panneaux radiants des planchers chauffants. Disponible 2 versions, à vase ouvert et à vase fermé CS (avec serpentin d'évacuation thermique incorporée). Porte à fermeture automatique avec amortisseur. Sans vase d'expansion. Réglage de l'air de combustion. Bûches de bois jusqu'à 50 cm verticalement et 33 cm horizontalement.

Disponible en céramique perchemin, bordeaux, blanc crème ou grise foncé.

NL Keramische cv-houtkachel met grote ruit en een breed zicht op het vuur. Produceert warm water voor radiateurs en vloerverwarming. Beschikbaar voor installatie met open circuit of gesloten circuit met geïntegreerde spiraalbuis en thermische afvoerklep (versie CS). Deur met automatische gedempte sluiting. Zonder expansievat. Regeling van de verbrandingslucht. Houtblokken van maximale afmetingen 50 cm verticaal en 33 cm horizontaal.

Verkrijgbaar in keramiek in de kleuren perkament, bordeaux, roomwit en donkergrijs.

DE Wassergeführter Holz-Ofen aus Keramik mit großer Glasscheibe, die den Blick auf die Flamme betont. Er erzeugt Warmwasser zur Versorgung von Heizkörpern und Fußbodenheizungen. Verfügbar für die Installation mit offenem oder geschlossenem Ausdehnungsgefäß, mit Rohrschlange und thermischem Auslassventil eingebaut (CS-Version). Türe mit automatischer Schließung und Dämpfer. Ohne Ausdehnungsgefäß. Regulierung der Verbrennungsluft. Holzstücke bis zu 50 cm vertikal und 33 cm horizontal.

Verfügbar aus Keramik in den Farben Pergament, Bordeaux, Cremeweiß oder Dunkelgrau.

EN Wood thermo-stove in ceramic with wide glass that enhances the view of the flame. Produces hot water to supply radiators and radiant floor panels. Available for open tank or closed tank installation with built-in coil and thermal exhaust valve (CS version). Automatic door closure with shock absorber. Without expansion tank. Adjustment of the combustion air. Wood logs up to 50 cm vertical and 33 cm horizontal.

Available in parchment, bordeaux, cream white or dark grey ceramic.

Flamma 14

14,2 kW_9,7 kW(H₂O)_370 m³_63x56x134h cm

technical data p. 84





Céramique | Keramiek | Keramik | Ceramic



FR Thermocheminée à bois qui produit de l'eau chaude et permet de cuisiner grâce à son tournebroche en option. Disponible pour installation avec vase d'expansion ouvert ou vase d'expansion fermé avec un serpentín amovible fourni. Foyer en Ecokeram blanc. Porte à ouverture verticale et vers l'avant pour faciliter le nettoyage. Glissières de haute qualité et silencieuses, grande vitre dans rebords pour une vision de la flamme spectaculaire.

La poignée est fixe ou amovible, selon que vous souhaitez privilégier la commodité ou le design. 4 Pieds avec roues pour faciliter le mouvement lors de l'installation. Une fois habillée et personnalisée, cette cheminée se transforme en véritable élément de décoration.

NL CV-houtkachel die warm water produceert en waarmee, met een optioneel spit, ook gekookt kan worden. Beschikbaar voor installatie met open circuit of gesloten circuit met bijgeleverde afneembare spiraalbuis. Vuurhaard in wit Ecokeram. Naverbranding. Deur met omhoog-omlaagverplaatsing en draaibaar voor een eenvoudige reiniging. Hoogwaardige rails met soepele en geruisloze verschuiving, grote ruit zonder profielen, voor een adembenemend zicht op het vuur. De handgreep kan vast of afneembaar zijn, afhankelijk van de keuze voor gemak of design. Poten met 4 wielen voor een eenvoudige verplaatsing.

Wordt na de bekleding en de personalisatie een haard met de allure van een inrichtingsobject.

DE Wassergeführte Holz-Kamineinsätze für die Erzeugung von Warmwasser und erlauben, mit optionalem Grillspieß, zu garen. Verfügbar für die Installation mit offenem oder geschlossenem Ausdehnungsgefäß mit einer abnehmbaren Rohrschlange in der Ausstattung. Feuerraum aus weißer Ecokeram. Nachverbrennung.

Schiebetüre mit vertikaler Öffnung und klappbar für die einfachere Reinigung. Hochwertige, leichtgängige und leise Führungen, große Glasscheibe ohne Profile für einen spektakulären Blick auf die Flamme. Der Griff kann fest oder abnehmbar sein, zugunsten der Zweckmäßigkeit oder des Designs. Stützfüße mit 4 Rädern zur leichteren Bewegung.

Nach der Verkleidung und individuellen Anpassung wird er zu einem echten dekorativen Kamin.

EN Wood thermo fireplace that produces hot water and allows cooking with optional roasting spit.

Available for open tank or closed tank installation with a removable coil supplied. White Ecokeram firebox. Post-combustion system. Door with up-down and flip-up tilt opening to facilitate cleaning. High-quality sliding and silent guides, wide glass without profiles for a spectacular view of the flame. The handle can be fixed or removable, to enhance practicality or design. Feet with 4 wheels to facilitate handling.

Once clad and personalised, it becomes a true furnishing fireplace.

Widro 85 - 85 cs

29,7 kW_18,2 kW(H₂O)_775 m³_103x72,5x165h cm

technology p 72-73 technical data p. 84





FR Thermocheminée à bois avec vitre plat et structure en acier de forte épaisseur, adaptés pour la cuisson avec brasero et fixation pour tournebroche. Disponible pour installation avec vase d'expansion ouvert ou vase d'expansion fermé (CS) avec serpentin d'évacuation thermique incorporée, en deux puissances et dimensions.

NL CV-houtkachels met vlakke ruit en dikke stalen structuur, geschikt voor bereidingen met vuurpot en de bevestiging van een draaispit. Beschikbaar voor installatie met open circuit of gesloten circuit (CS) met spiraalbuis voor thermische afvoer en veiligheidsklep, in twee vermogens en afmetingen.

DE Wassergeführte Holz-Kamineinsätze mit flacher Glasscheibe und dicker Stahlstruktur, geeignet für das Garen mit Brennschale und Anschluss für Drehspeiß. Verfügbar für die Installation mit offenem oder geschlossenem Ausdehnungsgefäß (CS) mit Rohrschlange für den Wärmeablass und Sicherheitsventil, in zwei Leistungen und Abmessungen.

EN Wood thermo fireplaces with flat glass and high-thickness steel structure, suitable for cooking with brazier and roasting spit. Available for open and closed tank (CS) installation with thermal exhaust coil and safety valve, in two versions varying in power and size.

Acquatondo 22 Plus

23 kW_13,3 kW(H₂O)_600 m³_80x68x138,5h cm

Acquatondo 29 Plus

28,1 kW_17,4 kW(H₂O)_730 m³_99x78x138,5h cm

technical data p. 85





FR Thermocheminée à bois avec vitre prismatique et structure en acier de forte épaisseur, adaptés pour la cuisson avec brasero et fixation pour tournebroche. Disponible pour installation avec vase d'expansion ouvert ou vase d'expansion fermé (CS) avec serpentin d'évacuation thermique incorporée, en deux puissances et dimensions.

NL CV-houthaarden met prismaglas en dikke stalen structuur, geschikt voor bereidingen met vuurpot en de bevestiging van een draaispit. Beschikbaar voor installatie met open circuit of gesloten circuit (CS) met spiraalbuis voor thermische afvoer en veiligheidsklep, in twee vermogens en afmetingen.

DE Wassergeführte Holz-Kamineinsätze mit prismenförmiger Glasscheibe und dicker Stahlstruktur, geeignet für das Garen mit Brennschale und Anschluss für Drehspieß. Verfügbar für die Installation mit offenem oder geschlossenem Ausdehnungsgefäß (CS) mit Rohrschlange für den Wärmeablass und Sicherheitsventil, in zwei Leistungen und Abmessungen.

EN Wood thermo fireplaces with prismatic glass and structure in high-thickness steel, suitable for cooking with brazier and roasting spit. Available for open and closed tank (CS) installation with thermal exhaust coil and safety valve, in two versions varying in power and size.

Acquatondo 22

Prismatique | Primatisch

Prisma | Prismatic

23 kW_13,3 kW(H₂O)_600 m³_80x68x138,5h cm

Acquatondo 29

Prismatique | Primatisch

Prisma | Prismatic

28,1 kW_17,4 kW(H₂O)_730 m³_99x78x138,5h cm

technical data p. 85





FR Thermocheminée à bois avec côté vitré droit ou gauche et structure en acier de forte épaisseur, adaptés pour la cuisson avec brasero et fixation pour tournebroche. Disponible pour installation avec vase d'expansion ouvert.

NL CV-houtaard met zijruit rechts of links en dikke stalen structuur, geschikt voor bereidingen met vuurpot en de bevestiging van een draaispit. Beschikbaar voor installatie met open circuit.

DE Wassergeführte Holz-Kamineinsätze mit seitlicher linker oder rechter Glasscheibe und dicker Stahlstruktur, geeignet für das Garen mit Brennschale und Anschluss für Drehspieß. Verfügbar für Installation mit offenem Ausdehnungsgefäß.

EN Wood thermo fireplace with right-hand or left-hand glazed side and structure in high-thickness steel, suitable for cooking with brazier and roasting spit. Available for open tank installation.



Acquatondo 29

Côte vitré | zijruit in glas |
verglaste Seiten | glazed side

28,1 kW_17,4 kW(H₂O)_730 m³_99x78x138,5h cm

technical data p. 86



FR Thermocheminée à bois avec vitre plat et structure en acier de forte épaisseur, adaptés pour la cuisson avec brasero et fixation pour tournebroche. Post-combustion. Raccord avec volet et commande prise d'air extérieur. Disponible pour installation avec vase d'expansion ouvert ou vase d'expansion fermé (CS) avec serpentin d'évacuation thermique incorporée, en trois puissances et dimensions.

NL CV-houtaarden met vlakke ruit en dikke stalen structuur, geschikt voor koken met bevestiging van een draaispit. Naverbranding. Koppeling met regelschuif en bediening inlaat buitenlucht. Beschikbaar voor installatie met open circuit of gesloten circuit (CS) met spiraalbuis voor thermische afvoer en veiligheidsklep, in drie vermogens en afmetingen.

DE Wassergeführte Holz-Kamineinsätze mit flacher Glasscheibe und dicker Stahlstruktur, geeignet für das Garen mit Brennschale und Anschluss für Drehspieß. Nachverbrennung. Anschluss mit Klappe und Steuerung Außenluftzufuhr. Verfügbar für die Installation mit offenem oder geschlossenem Ausdehnungsgefäß (CS) mit Rohrschlange für den Wärmeablass und Sicherheitsventil, in drei Leistungen und Abmessungen.

EN Wood thermo fireplaces with flat glass and high-thickness steel structure, suitable for cooking with roasting spit. Post-combustion system. Connection with shutter and external air intake control. Available for open and closed tank (CS) installation with thermal exhaust coil and safety valve, in three versions varying in power and size.

H₂Oceano 15

16,6 kW_8,2 kW(H₂O)_435 m³_74x62x135h cm

H₂Oceano 23

23 kW_13,3 kW(H₂O)_600 m³_88x68x147h cm

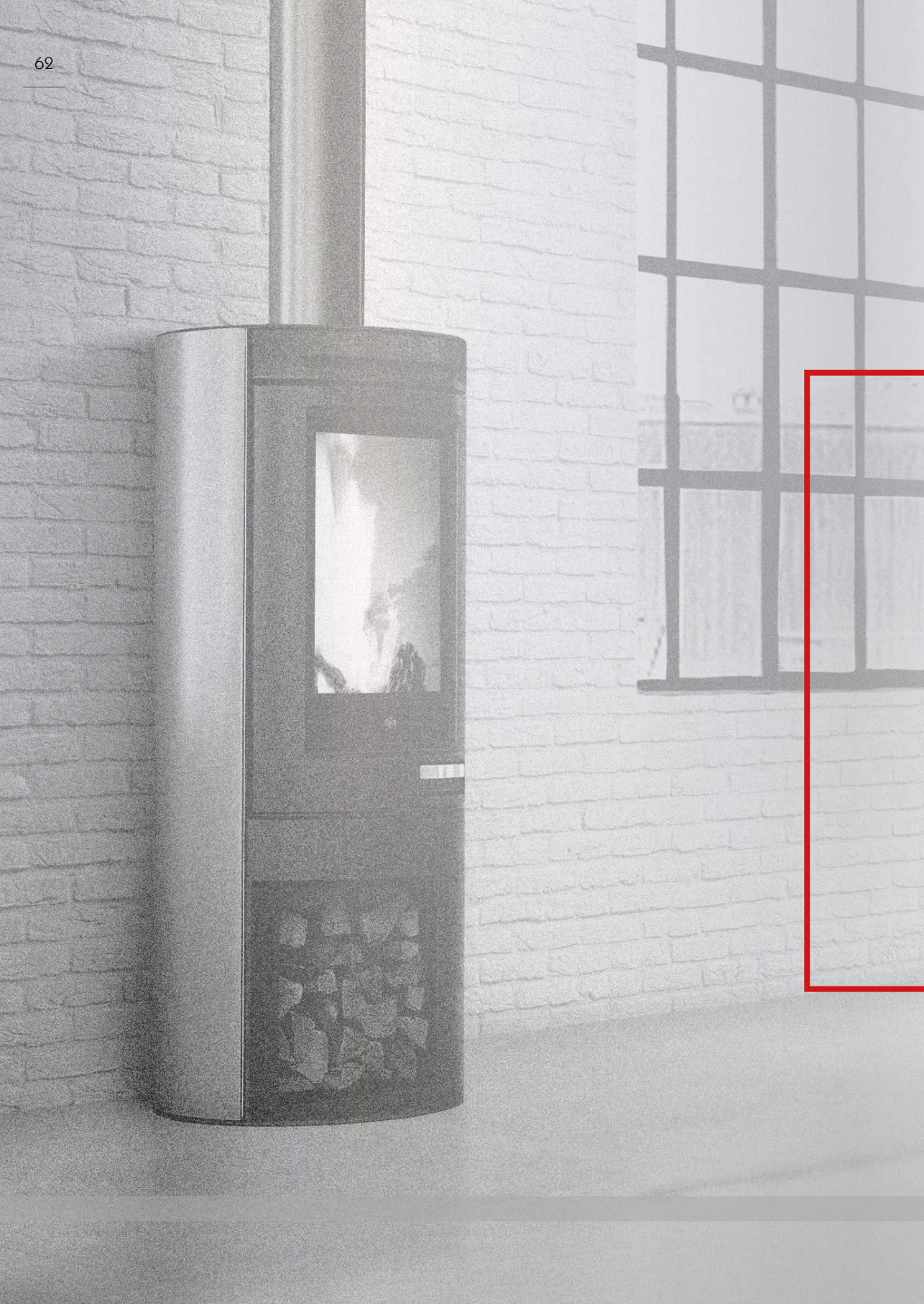
H₂Oceano 28

28,1 kW_17,4 kW(H₂O)_730 m³_106x78x147h cm

technical data p. 86-87







Technologie | Technologie | Technologie | Technology

p. 64-75

**Données techniques | Technische gegevens |
Technische Daten | Technical data**

p. 76-87

Légende | Legenda | Legende | Legend

p. 88





FR **Inserts à bois Firebox**

Un nouveau cœur à haut rendement pour rénover les anciennes cheminées.

Les inserts à bois Edilkamin sont idéals pour récupérer d'anciennes cheminées ouvertes ou en réaliser de nouvelles.

Les inserts à bois produisent de l'air chaud à travers la combustion du bois pour chauffer la pièce où ils sont installés et/ou aussi les pièces adjacentes (à travers des kits de canalisation dédiés) ; la circulation de l'air de chauffage peut être à convection naturelle ou à ventilation forcée.

Ils sont disponibles en plusieurs tailles et designs, pour satisfaire les différents besoins d'utilisation et de styles de logement.



Firebox Luce Plus
54/62



Firebox Deco
54



Firebox Riga
54



Firebox Riga 49
Firebox Riga 49 Côté vitré

Een zijkant in glas | Mit einer verglasten seite |
Glass on one side



NL **Houtinbouwhaarden Firebox**

Een nieuw en hoog presterend hart om oude open haarden te vernieuwen.

De houtinbouwhaarden Edilkamin zijn ideaal voor het hergebruik van oude open haarden of de realisatie van nieuwe. Door hout te verbranden, produceren de houtinbouwhaarden hete lucht voor de verwarming van de omgeving van installatie en/of ook aangrenzende omgevingen (door middel van speciale kanalisatiesets); de circulatie van de verwarmingsslucht kan door natuurlijke convectie of geforceerde ventilatie gebeuren. De inbouwhaarden zijn verkrijgbaar met verschillende afmetingen en designs, om te kunnen voldoen aan vele uiteenlopende gebruiksbehoeften en inrichtingsstijlen.

DE **Holz-Einsätze Firebox**

Ein neues leistungsstarkes Herz zur Erneuerung bestehender Kamine.

Die Holzfeuerungsansätze von Edilkamin sind ideal für die Erneuerung bestehender offener Kamine oder die Erstellung neuer Kamine. Durch die Verbrennung des Holzes erzeugen die Holzfeuerungsansätze warme Luft, um den Raum, in dem sie installiert sind, und/oder auch angrenzende Räume (durch spezielle Bausätze zur Kanalisierung) zu heizen; die Zirkulation der Warmluft kann durch natürliche Konvektion oder Gebläsebelüftung erfolgen. Sie sind in verschiedenen Abmessungen und ästhetischen Ausführungen erhältlich, um die unterschiedlichen Bedürfnisse der Nutzung und des Wohnstils zu erfüllen.

EN **Wood-burning inserts Firebox**

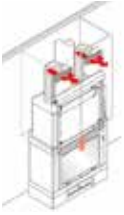
A new high-performance heart to restore old fireplaces.

Edilkamin wood-burning inserts are ideal to restore old open fireplaces or to create new ones. By burning wood, these inserts produce hot air to heat the room where they are installed and/or also adjacent rooms (using the special ducting kits); the circulation of the hot air can take place via natural convection or forced ventilation. Different sizes and styles are available, to meet different use and lifestyle needs.



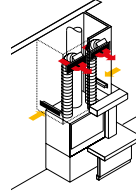
Kit de canalisation | Kit voor kanalisatie | Kanalisierungs-Bausatz | Ducting kit

pièce d'installation | installatieomgeving | installationsraum | installation room
 2 sorties d'air | 2 luchtafvoeren | 2 luftausgänge | 2 air outlets



KIT UNO/BIS

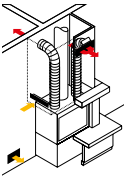
Blokk 70, Blokk 90,
 Screen Evo 80/2, Screen Evo 100,
 Windo 70, Windo 90, Windo 100, Windo 120.



KIT UNO

Firebox Deco,
 Firebox Luce Plus,
 Firebox Riga.

pièce d'installation + 1 pièce ADJACENTE | installatieomgeving + 1 AANGRENZENDE omgeving |
 Installationsraum + 1 ANGRENZENDER Raum | installation room + 1 ADJACENT room
 2 sorties d'air | 2 luchtafvoeren | 2 luftausgänge | 2 air outlets



KIT DUE

Firebox Deco,
 Firebox Luce Plus,
 Firebox Riga.



KIT DUE/BIS

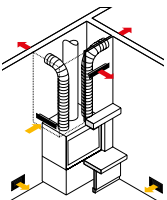
Blokk 70, Blokk 90,
 Screen Evo 80/2, Screen Evo 100,
 Windo 70, Windo 90, Windo 100,
 Windo 120.



KIT SEI/bis

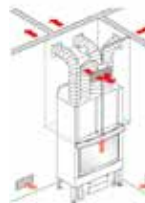
Windo2 50
 1 SORTIE D'AIR | 1 LUCHTAFVOEREN
 1 LUFTAUSGÄNGE | 1 AIR OUTLETS

pièce d'installation + 2 pièces ADJACENTES | installatieomgeving + 2 AANGRENZENDE omgevingen |
 Installationsraum + 2 ANGRENZENDER Räume | installation room + 2 ADJACENT rooms
 2 sorties d'air | 2 luchtafvoeren | 2 luftausgänge | 2 air outlets



KIT TRE

Firebox Deco,
 Firebox Luce Plus,
 Firebox Riga.



KIT QUATTRO/BIS

Blokk 70, Blokk 90,
 Windo 70, Windo 90, Windo2 75,
 Windo2 95, Windo3 50, Windo3 85,
 Windo 100, Windo 120.



KIT TRE/BIS

Blokk 70, Blokk 90,
 Screen Evo 80/2,
 Screen Evo100, Windo 70, Windo 90,
 Windo 100, Windo 120



KIT CINQUE/BIS

Blokk 70, Blokk 90,
 Windo 70, Windo 90, Windo2 75,
 Windo2 95, Windo3 50, Windo3 85,
 Windo 100, Windo 120.



FR **Canalisation de l'air chaud dans plusieurs pièces.**

La gamme Edilkamin offre des produits canalissables qui permettent de diffuser l'air chaud dans plusieurs pièces au moyen d'un kit en option, pour un confort maximal.

Une touche de design: les bouches de diffusion de l'air chaud sont disponibles en 5 modèles, également orientables, ventilés ou avec éclairage intégré.

NL **Canalización del aire caliente en más estancias.**

Het assortiment van Edilkamin biedt kanaliseerbare producten, waarmee warme lucht in meerdere kamers kan worden verspreid via de optionele kit, voor maximaal comfort. Een vleugje design: de uitblaasopeningen voor warme lucht zijn leverbaar in 5 modellen, tevens richtbaar, geventileerd of met ingebouwde verlichting.

DE **Kanalisierung der Warmluft in mehrere Räume.**

Das Sortiment von Edilkamin umfasst kanalisierbare Produkte, die es ermöglichen, die warme Luft mit Hilfe von optionalen Bausätzen in mehr als einen Raum zu leiten, um maximalen Komfort zu gewährleisten. Ein Hauch von Design: die Warmluftöffnungen in 5 Ausführungen, auch verstellbar, belüftet oder mit eingebauter Beleuchtung.

EN **Hot air ducting to several rooms.**

The Edilkamin range offers ductable products that allow hot air to be distributed into several rooms through optional kits, for maximum comfort.

A touch of design: the hot air diffuser vents in 5 models, also directional, ventilated or with built-in lighting.



- FR **Bouche de canalisation**, pour diffuser de l'air chaud dans la pièce.
 NL **Kanalisatie-openingen**, voor het verspreiden van de warme lucht in de omgeving.
 DE **Der Luftauslass der Warmluftverteilung**, für die Verteilung von Warmluft.
 EN **Ducting vent**, to diffuse hot air in the room.



Basic V *
cm 20 x 20 h



Split | Split V*
cm 20 x 20 h



Sharp | Sharp V*
cm 20 x 20 h



Bent | Bent V*
cm 20 x 21,5 h



Origami | Origami V*
cm 20 x 20 h

* avec ventilateur intégré | Met geïntegreerde ventilator | Mit integrierter Ventilator | With integrated fan



FR **Bouches de compensation**, pour la circulation de l'air chaud dans la contre-hotte.

NL **Compensati ekanalen**, voor het circuleren van warme lucht in de achterwand.

DE **Öffnungen der warmluft-verteilung**, für die Zirkulation der Warmluft im Estrichunterbau.

EN **Compensation vents kit**, for hot air circulation in the counter hood.

Tratto Punto



Label

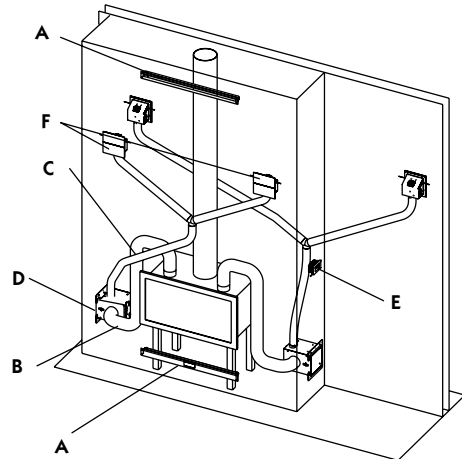
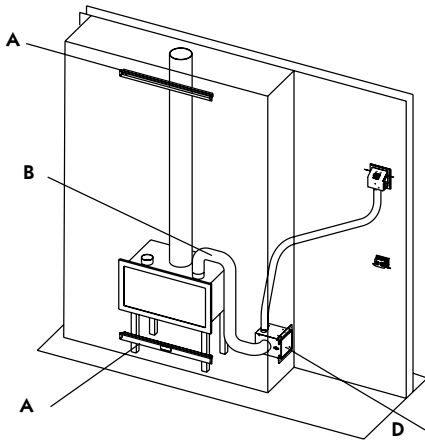


cm 60 x 7 h

cm 90 x 7 h

Kit air diffuser "ADJACENT"
 Kit air diffuser "DICHTBUJ"
 Kit air diffuser "NAHEGELEGEN"
 Kit air diffuser "ADJACENT"

Kit air diffuser "DISTANT"
 Kit air diffuser "OP AFSTAND"
 Kit air diffuser "ENTFERNT"
 Kit air diffuser "REMOTE"



NL Warmte en licht kunnen worden afgesteld, voor een comfort op maat.

Voor vuurhaarden en kachels op hout biedt Edilkamin een AIR DIFFUSER, een elektronische regelenheid, bestuurd door afstandsbediening, waarmee de ventilatie van de warme lucht ventilatie en de intensiteit van de verlichting kan worden aangepast, en een perfecte sfeer wordt gecreëerd. AIR DIFFUSER bedient max.

2 ventilatoren: elke ventilator kan de warme lucht kanaliseren tot maximaal 8 meter (met enkele kanalisatie) of 4 meter (twee kanalisaties).

- A** Compensatie-opening
- B** Aluminium pijp Ø 100 mm
- C** Aluminium pijp Ø 60 mm
- D** Ventilator
- E** Regeleenheid
- F** Opening

DE Regulierbare temperatuur und lichtstärke für persönlichen komfort.

Für Herde und Öfen mit Holz als Heizmittel stellt Edilkamin den AIR DIFFUSER bereit, es handelt sich um eine elektrische Steuereinheit, die mit einer Fernbedienung bedient wird und mit der man die Ventilation der Warmluft sowie die Intensität des Lichts kontrollieren kann, wodurch eine perfekte Atmosphäre entsteht.

Der AIR DIFFUSER steuert bis zu 2 Ventilatoren: Jeder Ventilator kann Warmluft bis zu 8 Meter weit bewegen. (mit einen einzelnen Rohr) bzw. 4 Meter weit (mit zwei einzelnen Rohren).

- A** Ausgleichsöffnung
- B** Aluminiumrohr Ø 100 mm
- C** Aluminiumrohr Ø 60 mm
- D** Lüfter
- E** Steuereinheit
- F** Auslassöffnung

EN Heat and adjustable light for made-to-measure comfort.

For wood burning fireplaces and stoves, Edilkamin has made available an AIR DIFFUSER, an electronic control unit managed via remote control, allowing you to adjust hot air ventilation and lighting intensity, creating the perfect atmosphere.

AIR DIFFUSER manages up to 2 fans: each fan can duct hot air up to a maximum of 8 metres (with a single duct) or 4 metres (two ducts).

- A** Compensation vent
- B** Aluminium pipe Ø 100 mm
- C** Aluminium pipe Ø 60 mm
- D** Fan
- E** Control unit
- F** Vent



Air diffuser

FR Chaleur et lumière réglables pour un confort sur mesure.

Pour les cheminées et les poêles à bois, Edilkamin met à disposition AIR DIFFUSER, une unité électronique gérée par radiocommande, avec laquelle il est possible de régler la ventilation de l'air chaud et l'intensité de l'éclairage, en créant une atmosphère parfaite.

AIR DIFFUSER gère jusqu'à 2 ventilateurs: chaque ventilateur peut canaliser l'air chaud jusqu'à 8 mètres maximum (avec une seule canalisation) ou bien 4 mètres (deux canalisations).

- A Bouche de compensation
- B Tube d'aluminium Ø 100 mm
- C Tube d'aluminium Ø 60 mm
- D Ventilateur
- E Unité de commande
- F Bouche



FR Thermocheminée à bois Widro 85 | Widro 85 CS

Eau chaude pour toute la maison.

Widro 85 | 85CS alimente l'installation de chauffage de toute la maison, tout en offrant l'émotion d'une véritable cheminée d'ambiance.

GLISSEMENT ET SILENCE DE LA PORTE À OUVERTURE VERTICALE
Les glissières de haute qualité permettent à la porte de glisser en douceur. Lors de la fermeture de la porte, elle se rétracte légèrement avec un mouvement fluide et automatique, sans aucun effort. L'ouverture et la fermeture du foyer sont effectuées avec douceur et dans le plus grand silence, avec un système fiable dans le temps.

DESIGN ESSENTIEL ET ÉLÉGANT
La grande vitre sans rebords offre une vision spectaculaire de la flamme. Les glissières de couleur noire sont très discrètes, presque invisibles.

FACILITÉ D'UTILISATION
La poignée peut être fixe ou amovible, si vous souhaitez privilégier un design linéaire. Pour faciliter le nettoyage de la vitre, la porte s'ouvre également vers l'avant. Pieds à roulettes pour faciliter les déplacements lors de l'installation.

A FLAMME PERSONNALISABLE

La porte extrêmement stable et sa fermeture rétractable garantissent un réglage efficace de la combustion, en vous offrant l'expérience d'une flamme comme vous l'aimez : plus lumineuse avec du caractère ou légère pour une ambiance feutrée.

B GROUPE TOURNEBROCHE (en option)

NL Cv-houthaard

warm water voor het hele huis.

Widro 85 | 85CS voedt de verwarmingsinstallatie van de hele woning, en is daarnaast een echte sfeervolle haard.

GERUISLOZE SCHUIFDEUR
De hoogwaardige rails zorgen voor een vloeiende beweging van de deur. Bij het sluiten gaat de deur iets naar binnen met een zachte en automatische beweging, zonder kracht. Het openen en sluiten van de haard verloopt geruisloos en zacht met een betrouwbare werking door de tijd.

STRAK EN ELEGANT ONTWERP
Het ruime glas zonder profielen biedt een spectaculair zicht op de vlammen. De zwarte rails zijn vrijwel onzichtbaar.

GEbruiksgemak
De handgreep is naar keuze vast of verwijderbaar ("koude hand") zodat de strakheid van het ontwerp nog beter uitkomt. Om het reinigen van het glas te vergemakkelijken kan de deur ook gekanteld worden. Poten met wielen voor een gemakkelijke verplaatsing tijdens de installatie.

A PERSONALISEERBARE VLAM

De zeer stabiele deur en de verzonken sluiting bieden een effectieve regeling van de verbranding, waarmee u de vlammen zelf naar wens kunt regelen: licht en helder of zacht en sfeervol.

B DRAAISPIJT (optioneel)



DE Holz-Heizkamin

Warmwasser für das ganze Haus

Widro 85 | 85CS versorgt die Heizungsanlage des ganzen Hauses und vermittelt das Gefühl eines echten, stimmungsvollen Kamins.

LEICHTGÄNGIGE UND GERÄUSCHARME SCHIEBETÜR

Die qualitativ hochwertigen Führungen sorgen für ein reibungsloses Gleiten der Schiebetür. Beim Schließen wird die Tür mit einer sanften, automatischen und mühelosen Bewegung zurück in Position gebracht. Das Öffnen und Schließen des Kamineinsatzes erfolgt leise und sanft, zuverlässig über die Zeit.

ESSENZIELLES UND ELEGANTES DESIGN

Die große Scheibe ohne Rahmen bietet einen spektakulären Blick auf die Flamme. Die schwarzen Schienen sind sehr diskret, fast unsichtbar.

EINFACHE NUTZUNG

Der Griff kann fest oder abnehmbar sein, wodurch die Linearität des Designs unterstrichen wird. Für eine Vereinfachung der Reinigung verfügt die Tür auch über die Möglichkeit der Klappenöffnung. Füße mit Rädern zur Erleichterung der Bewegung während der Installation.

A ANPASSBARE FLAMME

Die sehr stabile Tür und der versenkte Verschluss bieten eine effektive Kontrolle der Verbrennung, so dass Sie die Flamme genau so erleben können, wie Sie es mögen: heller und kräftiger oder sanft und stimmungsvoll.

B SPIESSEINHEIT (optional)

EN Wood-burning thermo-fireplace

Hot water throughout the house.

Widro 85 | 85 Cs is able to supply heating throughout the house and provides the atmosphere and emotions that only a real fireplace can give.

SMOOTH AND SILENT VERTICAL-OPENING DOOR

The top-quality guide rails allow the door to glide more smoothly. The door recedes slightly with a soft, automatic and effortless movement while closing. The opening and closing of the combustion chamber is soft, silent and reliable over time.

ESSENTIAL AND STYLISH DESIGN

A large glass without profiles, just offering a unique view of the flame. The black guide rails are discreet and almost invisible.

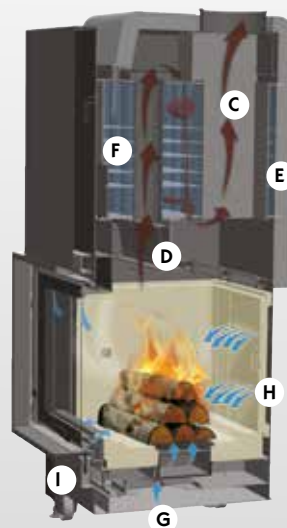
EASY TO USE

The handle can be fixed or removable, favouring the linearity of the design. Tilted door opening, will also make cleaning the glass easier. The feet are fitted with wheels to make it easier to move during installation.

A CUSTOMISED FLAME

The highly stable door, with its receding closure, provides effective combustion regulation, offering you the experience of a flame exactly as you like it: brighter and more determined or gentle and atmospheric.

B SPIT UNIT (optional)



FR Fonctionnement

Le bypass de fumées manuel permet d'ouvrir le volet de fumées (D) pour faciliter le démarrage de la combustion et envoyer les fumées dans le conduit de cheminée. Si l'on ferme le volet une fois la combustion lancée, les fumées changent d'itinéraire (C), chauffant ainsi l'eau située dans la double paroi (E) et dans les échangeurs (F).

G Air primaire

H Air de post-combustion

I Tiroir à cendres

NL Werking

Met de handmatige by-pass voor rookgassen kan de rookgasklep (D) worden geopend om het starten van de verbranding te vergemakkelijken en de rookgassen in het rookkanaal te laten stromen. Na het sluiten van de klep als de verbranding gestart is, veranderen de rookgassen van richting (C) en verwarmen ze het water in de tussenruimte (E) en in de warmtewisselaars (F).

G Primaire lucht

H Naverbrandingslucht

I Aslade

DE Betrieb

Der manuelle Rauchgas-Bypass ermöglicht es, die Abgasklappe (D) zu öffnen, um den Start der Verbrennung zu erleichtern und das Rauchgas in den Schornstein strömen zu lassen. Wenn die Klappe nach dem Start der Verbrennung geschlossen wird, ändern die Rauchgase ihren Weg (C) und erhitzen das Wasser im Zwischenraum (E) und in den Wärmetauschern (F).

G Primärluft

H Luft zur Nachverbrennung

I Aschkasten

EN Operation

The manual smoke by-pass allows you to open the smoke damper (D) to facilitate combustion start-up and allow the fumes to flow inside the flue. By closing the damper with combustion started, the fumes change path (C), heating the water in the cavity (E) and in the exchangers (F).

G Primary air

H Post-combustion air

I Ash drawer





FR **Kits hydrauliques** pour appareils bouilleurs | NL **Hydraulische** sets voor verwarmingsproducten
 DE **Hydraulische Bausätze** für Heizgeräte | EN **Hydraulic kits** for heating products



KIT A1: Widro 85_85 CS, H₂Oceano 15_23_28, Acquatondo 22_29

FR pour installation appareil bouilleur à bois associé à chaudière à gaz sans production d'eau chaude sanitaire ; incluant circulateur pour le circuit secondaire.

NL voor installatie houtverwarmingsproduct, gecombineerd met gasverwarmingsetel, zonder huishoudelijke warmwaterproductie; inclusief circulatiepomp voor het tweede circuit.

DE für die Installation des holzbefeuerten Heizgeräts, kombiniert mit Gas-Heizkessel ohne Warmwassererzeugung; einschließlich Umwälzpumpe für den Sekundärkreislauf.

EN for the installation of a wood-burning heating product combined with a gas boiler without the production of domestic hot water; including pump for the secondary circuit.



NEW

KIT W: Widro 85_85 CS, H₂Oceano 15_23_28, Acquatondo 22_29

FR pour installation appareil bouilleur à bois associé à chaudière à gaz sans production d'eau chaude sanitaire ; incluant circulateur pour le circuit secondaire.

NL voor installatie houtverwarmingsproduct, gecombineerd met gasverwarmingsetel, zonder huishoudelijke warmwaterproductie; inclusief circulatiepomp voor het tweede circuit.

DE für die Installation des holzbefeuerten Heizgeräts, kombiniert mit Gas-Heizkessel ohne Warmwassererzeugung; einschließlich Umwälzpumpe für den Sekundärkreislauf.

EN for the installation of a wood-burning heating product combined with a gas boiler without the production of domestic hot water; including pump for the secondary circuit.



KIT B: Widro 85_85 CS, H₂Oceano 15_23_28, Acquatondo 22_29

FR pour installation appareil bouilleur à bois associé à chaudière à gaz avec production d'eau chaude sanitaire ; incluant circulateur pour le circuit secondaire.

NL voor installatie houtverwarmingsproduct, gecombineerd met gasverwarmingsetel, met huishoudelijke warmwaterproductie; inclusief circulatiepomp voor het tweede circuit.

DE für die Installation des holzbefeuerten Heizgeräts, kombiniert mit Gas-Heizkessel mit Warmwassererzeugung; einschließlich Umwälzpumpe für den Sekundärkreislauf.

EN for the installation of a wood-burning heating product combined with a gas boiler with the production of domestic hot water; including pump for the secondary circuit.



NEW

KIT WW: Widro 85_85 CS, H₂Oceano 15_23_28, Acquatondo 22_29

FR pour installation appareil bouilleur à bois associé à chaudière à gaz avec production d'eau chaude sanitaire ; incluant circulateur pour le circuit secondaire.

NL voor installatie houtverwarmingsproduct, gecombineerd met gasverwarmingsetel, met huishoudelijke warmwaterproductie; inclusief circulatiepomp voor het tweede circuit.

DE für die Installation des holzbefeuerten Heizgeräts, kombiniert mit Gas-Heizkessel mit Warmwassererzeugung; einschließlich Umwälzpumpe für den Sekundärkreislauf.

EN for the installation of a wood-burning heating product combined with a gas boiler with the production of domestic hot water; including pump for the secondary circuit.



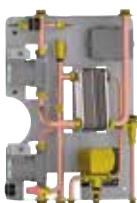
KIT C: Widro 85_85 CS, H₂Oceano 15_23_28, Acquatondo 22_29

FR pour installation appareil bouilleur à bois associé à chaudière à gaz avec production instantanée d'eau chaude sanitaire ; incluant circulateur pour le circuit secondaire;

NL voor installatie houtverwarmingsproduct, gecombineerd met gasverwarmingsketel, met onmiddellijke huishoudelijke warmwaterproductie; inclusief circulatiepomp voor het tweede circuit;

DE für die Installation des holzbefeuerten Heizgeräts, kombiniert mit Gas-Heizkessel mit umgehender Warmwassererzeugung; einschließlich Umwälzpumpe für den Sekundärkreislauf;

EN for the installation of a wood-burning heating product combined with a gas boiler with the instantaneous production of domestic hot water; including pump for the secondary circuit.



KIT V "A ZAINETTO" : H₂Oceano 15_23_28

FR Kit d'installation appareil bouilleur à bois, associé à chaudière à gaz avec production instantanée d'eau chaude sanitaire. Doté d'un écran déporté. Apte à séparer l'installation primaire du secondaire avec foyer bouilleur ou poêle bouilleur associé à chaudière à gaz avec production instantanée d'eau chaude sanitaire.

NL Set voor installatie verwarmingsproduct, gecombineerd met gasverwarmingsketel, met onmiddellijke huishoudelijke warmwaterproductie. Compleet met extern display. Geschikt om het primaire circuit te scheiden van het secundaire circuit, met cv-haard of cv-kachel, gecombineerd met;

DE Kit für die Installation des Heizgeräts, kombiniert mit Gas-Heizkessel mit umgehender Warmwassererzeugung. Komplett mit Ferndisplay. Geeignet zur Trennung des Primärsystems vom Sekundärsystem bei einem Heizkamin oder Heizofen, kombiniert mit Gas-Heizkessel mit umgehender Warmwassererzeugung;

EN Kit for the installation of a wood-burning heating product, combined with a gas boiler for the instantaneous production of domestic hot water. Complete with remote display. Suitable to separate the primary system from the secondary system with a thermo-fireplace or thermo-stove combined with a gas boiler for the instantaneous production of domestic hot water.

Vase d'expansion fermé | Gesloten expansievat Geschlossenes Ausdehnungsgefäß | Closed expansion tank

NEW

KIT R-ANT: H₂Oceano (CS), Acquatondo 22_29 (CS), Flamma (CS), Widro 85 (CS)

FR Recirculation c/anti condensation: Pour l'installation du thermo-produit à bois, source de chaleur unique sans production d'eau chaude sanitaire. Adapté à connecter directement le thermo-poêle/thermique à bois au système de chauffage ou au ballon tampon.

NL Recycling met anti-condensatie: Voor installatie in een houtgestookte thermokachels, enige verwarmingsbron zonder warmwatervoorziening. Geschikt om de houtthermokachel/thermo haard direct aan te sluiten op het verwarmingssysteem of op de buffer.

DE Wasserrückführung mit Rücklaufanhebung: Für die Installation des holzbefeuerten Heizgeräts als einzige Wärmequelle ohne Warmwassererzeugung. Geeignet zum direkten Anschluss des wassergeführten Kaminofens/Kamins zum Heizsystem oder zum Pufferspeicher.

EN Recycling with anti-condensation: For wood-burning thermo-stove installation, sole heating source without DHW supply. Suitable for directly connecting the wood thermo-stove/thermo-fireplace to the heating system or to the buffer.



NEW

KIT EXP14: H₂Oceano (CS), Acquatondo 22_29 (CS), Flamma (CS), Widro 85 (CS)

FR Vase d'expansion 14 litres: Pour l'installation de Thermo-Produit à bois, source de chaleur unique sans production d'eau sanitaire.

NL 14-Lt. Expansievat:: Voor een installatie met houtgestookte thermoproducten, enige verwarmingsbron zonder warmwatervoorziening.

DE Ausdehnungsgefäß 14 Liter: Für die Installation des holzbefeuerten Heizgeräts als einzige Wärmequelle ohne Warmwassererzeugung.

EN 14-Lt. Expansion tank: For wood-burning thermo-product installation, sole heating source without DHW supply.

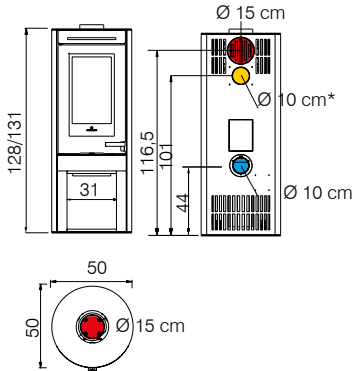


Tally 8 Tally 8 Up



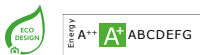
kw	8	Kg/h	2	Kg	158 246 171 245
%	85,6	m³	210	V	29x33x39

cm	Ø 15 M	cm	50x50x128/131
-----------	--------	-----------	---------------



Acier | Staal
Stahl | Steel

Pierre ollaire | Speksteen
Naturstein | Soapstone

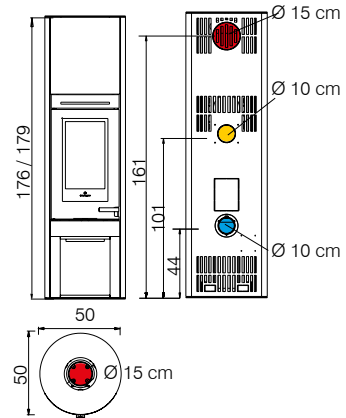


Tally 8 s Tally 8 s Up



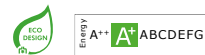
kw	8	Kg/h	2	Kg	178 274 238 330
%	85,6	m³	210	V	29x33x39

cm	Ø 15 M	cm	50x50x176/179
-----------	--------	-----------	---------------



Acier | Staal
Stahl | Steel

Pierre ollaire | Speksteen
Naturstein | Soapstone



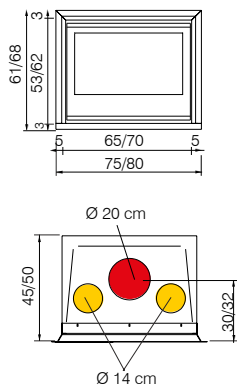
Firebox Luce Plus 54, 62



9,6	2,3	126 144
89,5	250	G 52x32x21,5 52x32x28,5

20 M ↑	65x45x61 70x50x68
--------	----------------------

Vitre | Glas | Glass | Glass
64,5x49 h cm , 68,5x55,5 h cm



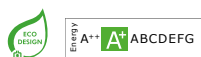
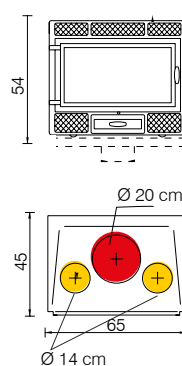
Firebox Deco 54



9,6	2,3	111/124
89,5	250	G 55x32x29

20 M ↑	65x45x54
--------	----------

Vitre | Glas | Glass | Glass
52x27,5 h cm



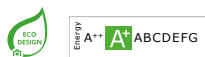
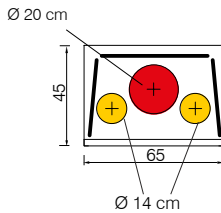
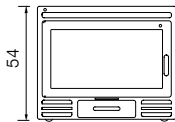
Firebox Riga 54



9,6	2,3	111
89,5	250	G 55x32x29

20 M ↑	65x45x54
--------	----------

Vitre | Glas | Glass | Glass
55x30 h cm



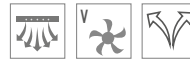
Firebox Riga 49

Firebox Riga 49 Un côté vitré |

Een zijkant in glas | Eine verglaste Seite | a glazed side



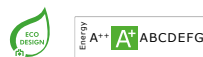
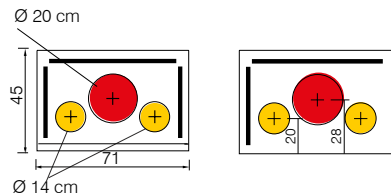
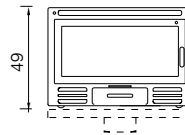
Firebox Riga 49 Un côté vitré (SX)



9,6	2,3	122/114
89,5	250	G 60x32x25

20 M ↑	71x45x49
--------	----------

Vitre | Glas | Glass | Glass
57x26,5h cm



Screen Evo 80/2 Screen Evo 100

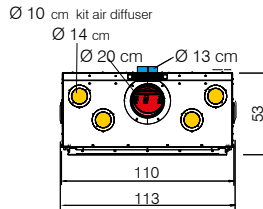
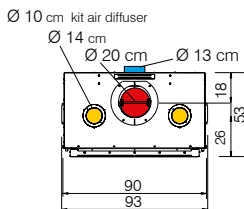
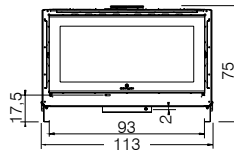
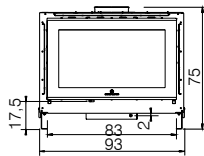


	10,4 14,6		2,8 3,8		167 200
	81,7 84,5		270 380		E 73x40x44 93x40x44

	20 F ↑		93x53x75 113x53x75
--	--------	--	-----------------------

Vitre | Glas | Glass | Glass
79,5x47,5 cm

Vitre | Glas | Glass | Glass
99,5x47,5 cm



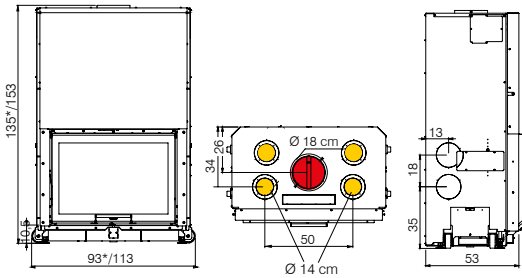
Windo 70 Windo 90



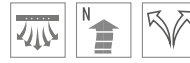
kW	14,3	Kg/h	3,8	Kg	294
	17,6		4,7		372
%	81,4	m ³	375	E	64,5x31x45
	81,1		460		84,5x31x61

cm	18 F ↑	cm	93x53x135
	18 F ↑		113x53x153

Vitre | Glas | Glass | Glass
70x51 (Windo70*) / 90x67 (Windo 90)



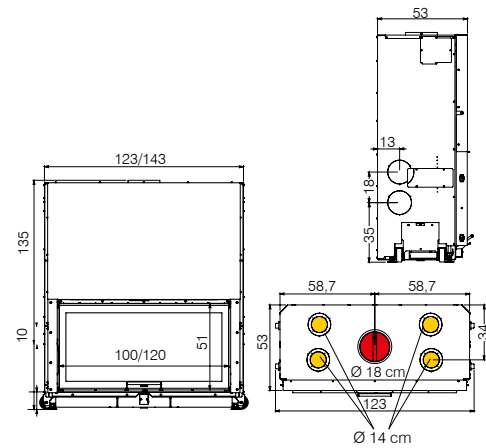
Windo 100 Windo 120



kW	18	Kg/h	5	Kg	363
	19,2		5,3		399
%	78,2	m ³	470	E	94x31x45
	78,2		500		114x31x45

cm	18 F ↑	cm	123x53x135
	18 F ↑		143x53x135

Vitre | Glas | Glass | Glass
100x51 (Windo 100) / 120x51 (Windo 120)



Energy A++ A+ ABCDEFG



Energy A++ A+ ABCDEFG

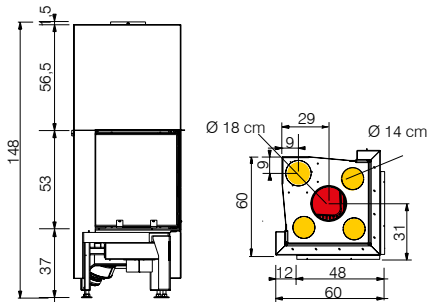
Windo2 50



12,2	3,4	231
78	320	E 40x40x49

18 F ↑	60x60x148
--------	-----------

Vitre | Glas | Glass | Glass
44x44x50 h cm



Windo2 75 L/R Windo2 95 L/R



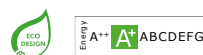
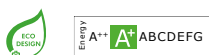
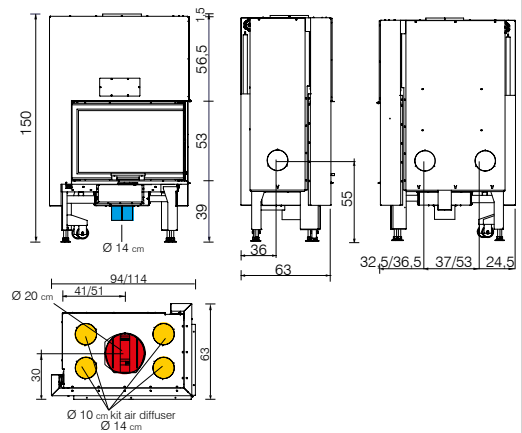
Windo2 95 L



13,2 14,7	3,3 3,9	336 380
84,6 81	345 385	E 67x36x44 87x36x44

20 F ↑	94x63x150 114x63x150
--------	-------------------------

Vitre | Glas | Glass | Glass
75F x 44,5L x 51 h cm
95F x 44,5L x 51 h cm



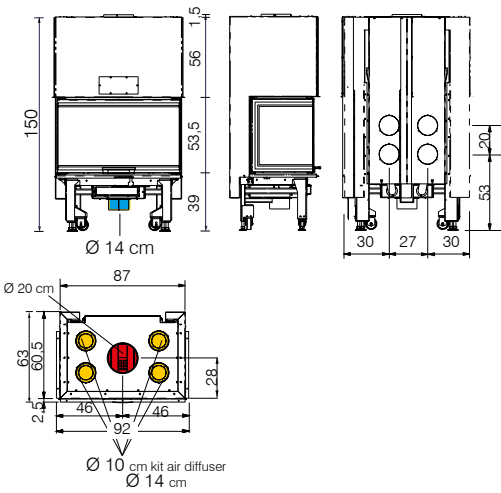
Windo3 85



kW	13,2	Kg/h	3,4	Kg	350
%	84,6	m²	345	E	69x36x43

cm Ø	20 F ↑	cm	92x63x150
-------------	--------	-----------	-----------

Vitre | Glas | Glass | Glass
43L x 85F x 43L x 51 h cm



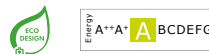
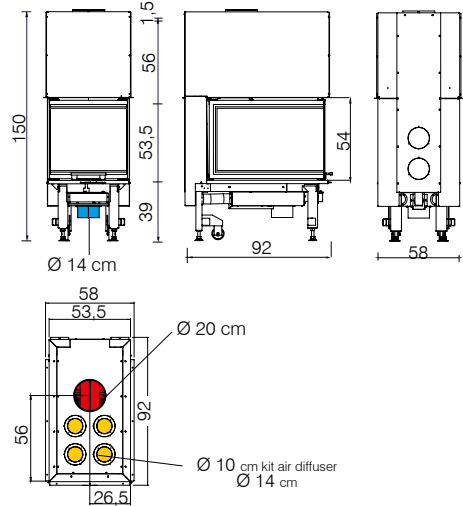
Windo3 50



kW	13,2	Kg/h	3,6	Kg	348
%	79,4	m²	345	E	38x70x51

cm Ø	20 F ↑	cm	58x92x150
-------------	--------	-----------	-----------

Vitre | Glas | Glass | Glass
75L x 50F X 75L x 51 h cm



Blokk 70 Blokk 90



Blokk 70 (N)



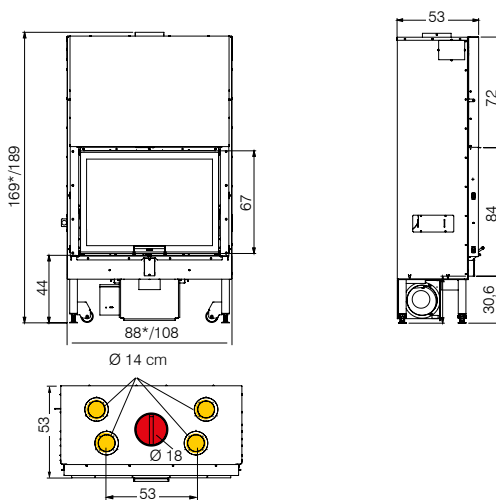
Blokk 90 (V)



kW	14,3	Kg/h	3,8	Kg	306/326
	17,6		4,7		383/430
%	81,4	m ³	375	E	64,5x31x45
	81,1		460		84,5x31x61

cm	18 F ↑	cm	88x53x169 108x53x189
----	--------	----	-------------------------

Vitre | Glas | Glass | Glass
70x51 (Blokk 70*) / 90x67 (Blokk 90)

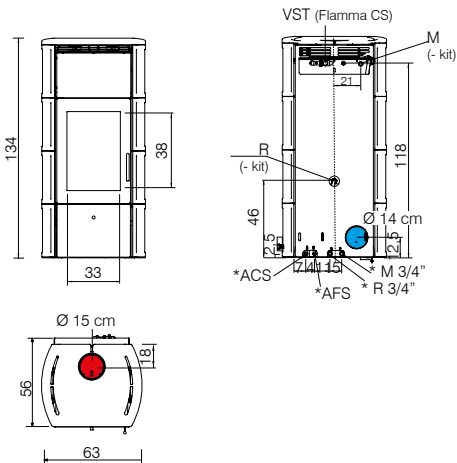


Flamma 14

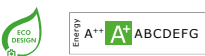


kW	14,2	kW H ₂ O	9,7	Kg/h	3,5
Kg	278/283	%	87,4	m ³	370
A-V	33x34x38	l	40		

cm	15 M ↑	cm	63x56x134
----	--------	----	-----------



Céramique | Keramik
Keramik | Ceramic

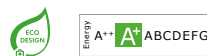
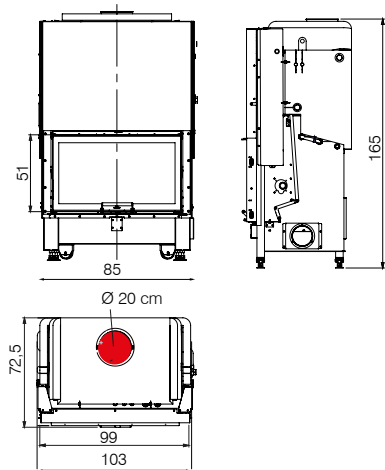


Widro 85 Widro 85 CS



kW	29,7	kW H ₂ O	18,2	Kg/h	7,5
Kg	500	%	85,7	m ³	775
E	77x48x45	l	108		

cm	20 F ↑	cm	103x72,5x165
----	--------	----	--------------



Acquatondo 22 Acquatondo 29 Plus

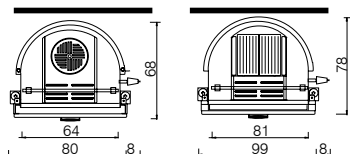
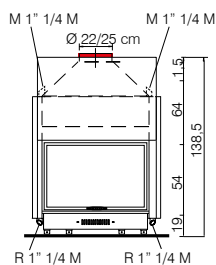


23 28,1	13,3 17,4	6,1 7,5
234/249 302/311	82,2 81,5	600 730
A-G 56x47x50 74x55x50	70 90	

20 F 25 F ↑	80x68x138,5 99x78x138,5
----------------	----------------------------

Vitre | Glas | Glass | Glass
61x50 h cm / 78x50 h cm

Plus 22/29



Acquatondo 22 Acquatondo 29

Prismatique | Prismavormig | Prismaförmig | Prismatic

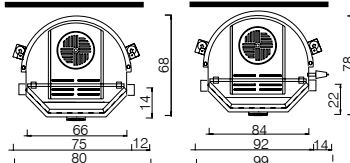
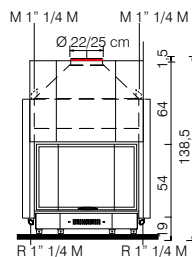


23 28,1	13,3 17,4	6,1 7,5
234/249 311	82,2 81,5	600 730
A-G 56x47x50 74x55x50	70 90	

20 F 25 F ↑	80x68x138,5 99x78x138,5
----------------	----------------------------

Vitre | Glas | Glass | Glass
16L x 34F x 16L x 48 h cm / 24L x 46F x 24L x 47 h cm

22 / 29



Energy A+ A+ ABCDEFG



Energy A+ A+ ABCDEFG



Acquatondo 29

Côté vitré | Een zijkant in glas | Mit einer verglasten Seite
| Glass on one side cristal lateral

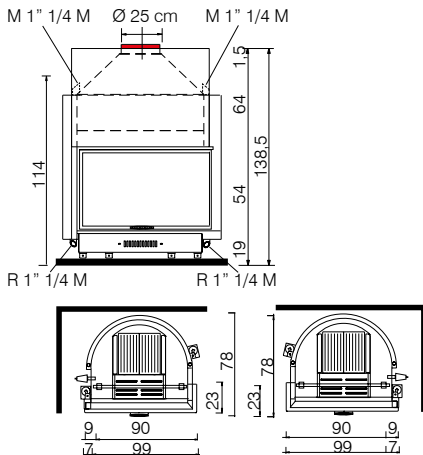


SX

28,1	17,4	7,5
302	81,5	730
A-G 74x55x50	90	

Ø 25 F ↑	99x78x138,5
----------	-------------

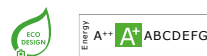
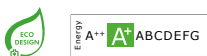
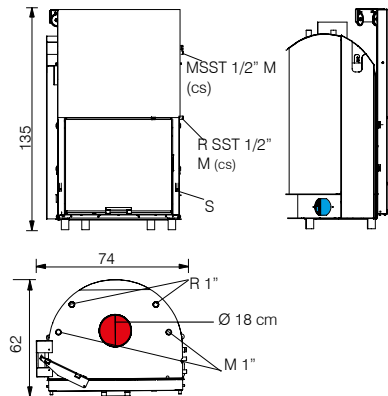
Vitre | Glas | Glass | Glass
84F x 19L x 49 h cm

**H₂Oceano 15**

16,6	8,2	4,4
246/251	83,1	435
A-G 52x40x40	75	

Ø 18 F ↑	74x62x135
----------	-----------

Vitre | Glas | Glass | Glass
55x54,5 h cm



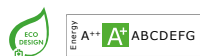
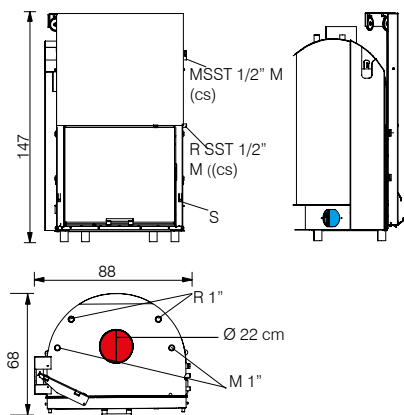
H₂Oceano 23



23	13,3	6,1
297/303	82,2	600
A-G 60x50x40	100	

22 F ↑	88x68x147
--------	-----------

Vitre | Glas | Glass | Glass
68,5x59 h cm



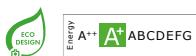
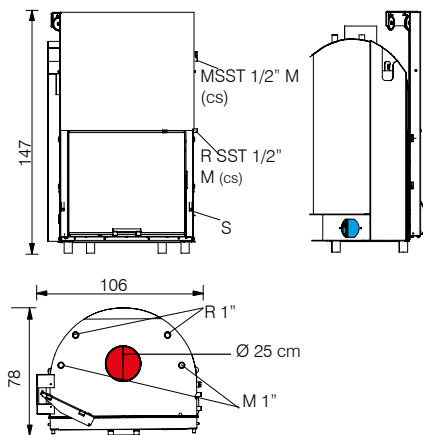
H₂Oceano 28



28,1	17,4	7,5
302/308	81,5	730
A-G 78x63x40	130	

25 F ↑	106x78x147
--------	------------

Vitre | Glas | Glass | Glass
85,5x59,5 h cm





FR Puissance utile min-max
 NL Nuttig vermogen
 DE Leistung
 EN Power



FR Eau
 NL Water
 DE Wasser
 EN Water



FR Rendement
 NL Rendement
 DE Wirkungsgrad
 EN Efficiency



FR Volume de chauffe*
 NL Verwarmbaar volumen
 DE Beheizbarer Rauminhalt
 EN Autonomy



FR Consommation** min-max
 NL Verbruik
 DE Verbrauch
 EN Consumption



FR Canalisation ****
 NL Kanalisatie
 DE Kanalisierung
 EN Ducting



FR Contenu d'eau
 NL Waterinhoud
 DE Wasserinhalt
 EN Water capacity



FR Poids avec emballage
 NL Gewicht met verpakkingsmateriaal
 DE Gewicht
 EN Weight with packaging



FR Post-combustion
 NL Naverbranding
 DE Nachbrennsystem
 EN Post combustion



FR Dimensions
 NL Afmetingen
 DE Maße von
 EN Dimensions



FR Foyer
 NL Haard
 DE Brennraum
 EN Hearth



FR Convection Naturelle
 NL Natuurlijke Convector
 DE Natürliche belüftung
 EN Natural convection



FR Ventilation forcée
 NL Geforceerd ventilatiesysteem
 DE Gebläselüftung
 EN Forced ventilation



G: Fonte | A: Acier | E: Ecokeram | V: Vermiculite
 G: Gietijzer | A: Staal | E: Ecokeram | V: Vermiculiet
 G: Gußeisen | A: Stahl | E: Ecokeram | V: Vermiculite
 G: Cast Iron | A: Steel | E: Ecokeram | V: Vermiculite



FR Sortie fumées***
 ↑ VERS LE HAUT | ↗ À L'ARRIÈRE | → LATÉRALE
 NL Rookgasafvoer
 ↑ BOVENKANT | ↗ ACHTER | → ZIJKANT
 DE Rauchauslässe
 ↑ OBEN | ↗ HINTEN | → SEITLICH
 EN Smoke outlet
 ↑ TOP | ↗ REAR | → SIDE

● Sortie fumées
 Rookuitvoer
 Rauchauslässe
 Smoke outlet

● Prise d'air externe
 Externe luchttoevoer
 Aufnahme von externer Luft
 External air intake

● Sortie air canalisable
 Uitvoer warme lucht
 Warmluftkanalisierung
 Hot air duct

* FR Le volume de chauffe est calculé sur la base d'une nécessité de 33 kcal/m³h. Ce volume peut donc varier sensiblement selon le degré d'isolation de l'habitation, son exposition, sa zone climatique, etc. NL Het verwarmde volume wordt berekend op basis van een behoefte van 33 kcal/m³h. Hetzelfde volume kan dus gevoelig variëren naargelang de isolatiegraad van de woning, van de ligging, van de klimaatzone, enz. DE Das heizbare Volumen wird auf Grundlage eines Bedarfs von 33 kcal/m³h berechnet. Dies Volumen kann aber spürbar variieren und zwar in Abhängigkeit davon, wie die Wohnung isoliert wurde, wie sie liegt, in welcher Klimazone sie sich befindet etc. EN The heatable volume is calculated based on a requirement of 33 kcal/m³h. The same volume may therefore vary considerably depending on the level of insulation in the home, its exposure, the climatic area, etc.

** FR Pour le calcul de la consommation de combustible, on a utilisé une puissance calorifique de 4,8 kW/kg pour les granulés et de 4,6 kW/kg pour le bois. NL Voor de berekening van het brandstofverbruik werd een calorisch vermogen gebruikt van 4,8 kW/kg per pellets en 4,6 kW/kg voor brandhout. DE Zur Berechnung des Brennstoffverbrauchs wird ein Heizwert von 4,8 kW/kg für Pellets und 4,6 kW/kg für Holz verwendet. EN The calculation of fuel consumption assumes a calorific value of 4.8 kW/kg for pellets and 4.6 kW/kg for wood.

*** FR Le diamètre de la sortie des fumées n'est pas le diamètre du système de cheminée qui doit être dimensionné selon les normes nationales et locales et en particulier, mais non exhaustif, EN 13384, EN 1443, EN 1856, EN 1457. NL De diameter van de rookgasafvoer is niet de diameter van het schoorsteensysteem en moet bemenen worden volgens de nationale en plaatselijke voorschriften, en met name, maar niet beperkt tot de normen EN 13384, EN 1443, EN 1856, EN 1457. DE Der Durchmesser des Rauchauslasses ist nicht der Durchmesser des Schornsteinsystems, der gemäß den nationalen und lokalen Normen und insbesondere, jedoch nicht erschöpfend, EN 13384, EN 1443, EN 1856, EN 1457 dimensioniert werden muss. EN The flue outlet \varnothing is not that of the chimney system, which must be sized in accordance with national and local standards and in particular, but not limited to, EN 13384, EN 1443, EN 1856, EN 1457.

**** FR La chaleur à la sortie d'une canalisation varie selon la longueur de celle-ci, de son installation et des conditions d'utilisation. C'est pour ces raisons que nous conseillons toujours de bien dimensionner le système de canalisation. NL De lengte van het kanaal en de uitgangstemperatuur zijn erg afhankelijk van de conditie waar de installatie in verkeerd. Het is daarom erg belangrijk dat u deze op maat laat maken. DE Die Länge der Kanalisierung und die Temperatur am Auslass hängen von den Verwendungs- und Installationsbedingungen ab. Wir empfehlen eine Dimensionierung des Kanalsystems durchzuführen. EN Ducting length and vent outlet temperature, depend on the conditions of use and installation. It is therefore suggested to size the ducting system.



FR CLASSES ÉNERGÉTIQUES

Les produits Edilkamin disposent d'un étiquetage énergétique conforme aux règlements de l'UE 2015-1186/1187.

NL ENERGIEKLASSEN

De producten van Edilkamin beschikken over de energie-etikettering volgens de Verordeningen (EU) 2015-1186/1187.

DE ENERGIEKLASSEN

Alle Edilkamin-Produkte fallen in die Energieeffizienzklassen, Nach EU-Richtlinien 2015-1186/1187.8.

EN ENERGY EFFICIENCY CLASSES

All Edilkamin products meet the criteria of energy efficiency classes, according to the UE 2015-1186/1187 Regulation.



ECODESIGN

FR Définit les exigences minimales que les produits à combustible solide utilisés pour le chauffage doivent respecter pour pouvoir être commercialisés sur le marché européen. Chaudières à partir du 2020, pour tous les autres produits à partir du 2022.

NL Definieert de minimale vereisten waaraan verwarmingsproducten die werken op vaste brandstof moeten voldoen om te worden toegelaten op de Europese markt. Ketels vanaf 2020, voor alle andere producten vanaf 2022.

DE Sie legt die Mindestanforderungen fest, die zum Heizen eingesetzte Festbrennstoff-Geräte erfüllen müssen, damit sie auf dem europäischen Markt in Verkehr gebracht werden können. Heizkessel ab 2020, für alle anderen Produkte ab 2022.

EN This defines the minimum requirements that appliances burning solid fuels, used for heating, need to comply with in order to be admitted to the European market, boilers from 2020, for all other products from 2022.

FR CERTIFICATION

Les produits, en plus de la norme CE, en fonction des normes:

EN 13229 Foyers
EN 14785 Poêles à pellet
EN 13240 Poêles à bois
EN 303-5 Chaudières

Flamme Verte: Marque de certification française de qualité
Blmsch: R exigences allemandes pour les appareils de chauffage domestiques

NL CERTIFICERINGEN

Producten geproduceerd volgens de CE standaarden en huidige regelgeving:

EN 13229 Haarden
EN 14785 Pelletkachels
EN 13240 Houtkachels
EN 303-5 Ketels

ook zijn de producten voorzien van de onderstaande criteria en certificeringen:

Flamme Verte: Franse merkcertificatie van kwaliteit
Blmsch: Duitse vereiste kwalificatie voor huishoudelijke verwarmingsapparatuur

DE BESCHEINIGUNGEN

Die Produkte, zusätzlich zur CE-Kennzeichnung, laut Normen:

EN 13229 Kamineisätze
EN 14785 Pellet-Kaminöfen
EN 13240 Kaminöfen
EN 303-5 Heizkessel

Entsprechen, je nach Bedarf, folgenden Kriterien:

Flamme Verte: Französisches Zertifizierungszeichen der Qualität

Blmsch: Deutsche Anforderungen an Haushaltsfeuerungsgeräte

EN CERTIFICATION

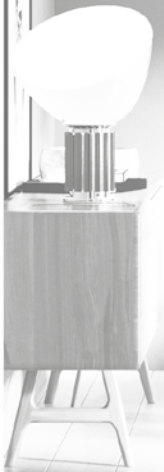
Products, in addition to the CE marking and according to rules:

EN 13229 Fireplaces
EN 14785 Pellet stoves
EN 13240 Wood-stoves
EN 303-5 Boilers

in accordance with need, shall comply with the criteria set by:

Flamme Verte: French quality certification
Blmsch: German requirement for domestic heating appliance





SOMMAIRE | INHOUDSOPGAVE INHALT | INDEX

Acquatondo 22 29	54-59
Blokk 70 90	46-47
Firebox Deco	28-29
Firebox Luce Plus 54 62	22-23
Firebox Riga 49 54	24-27
Flamma 14	50-51
H ₂ Oceano 15 23 28	60-61
Screen Evo 80/2	30-33
Screen Evo 100	30-33
Tally 8	16-17
Tally 8 S	18-19
Tally 8 Up	16-17
Tally 8 Up S	18-19
Widro 85 85 cs	52-53
Windo 70 90	34-35
Windo 100 120	36-37
Windo2 50	38-39
Windo2 75 95	40-41
Windo3 85	42-43
Windo3 50	44-45

Technologie Technologie Technologie Technology	64-75
Données techniques Technische gegevens Technische Daten Tech. data	76-87
Légende Legenda Legende Legend	88

EDILKAMIN S.p.A.

FR Se réserve la faculté de modifier à tout moment, sans préavis, les caractéristiques techniques et esthétiques des éléments illustrés et décline toute responsabilité pour d'éventuelles erreurs d'impression présentes dans le catalogue.

NI We behouden ons de mogelijkheid voor op elk gewenst moment zonder aankondiging de technische eigenschappen en het aanzicht van de onderdelen te wijzigen. We achten ons niet verantwoordelijk voor eventuele drukfouten in de catalogus.

DE Der Hersteller behält sich das Recht vor, ohne Vorankündigung die technischen und ästhetischen Merkmale der im vorliegenden Katalog abgebildeten Elemente jederzeit zu ändern. Er übernimmt keine Haftung für eventuelle Druckfehler.

EN Reserves the right to change the technical and aesthetic specifications of the components illustrated in this catalogue, at any time and without prior notice and declines all responsibility for any printing errors in this catalogue.








**IO SONO
IL FUOCO**



export@edilkamin.com

edilkamin.com

Follow us   

945708 0.5.02.23/A

