

Cennik detaliczny 8 / 2024



PIECYKI POWIETRZNE NA DREWNO



Ekoflam - Kominki i Piece - wyłączny dystrybutor marki Nobis

Łódzka 67, 95-050 Konstantynów Łódzki; Kontakt: Tel. 795 600 045 / biuro@ekoflam.pl / www.ekoflam.pl

NEWS 2024!



Duża nowoczesna szyba paleniska, wewnątrz paleniska wyłożone wermikulitem, palenisko bez rusztowe, króciec podłączenia powietrza zewnętrznego, regulacja powietrza pierwotnego i wtórnego, podłączenie powietrza zewnętrznego, górny wylot spalin


↔ L 66cm

↕ H 49cm

↔ L 76cm

↕ H 55cm



	EFREM CLASSIC 700.49	2 650
	EFREM CLASSIC 800.55	2 750

NEWS 2024!



Duża nowoczesna szyba paleniska, wewnątrz paleniska wyłożone wermikulitem, palenisko bez rusztowe, króciec podłączenia powietrza zewnętrznego, regulacja powietrza pierwotnego i wtórnego, podłączenie powietrza zewnętrznego, górny wylot spalin

↔ L 66cm

↑↓ H 49cm



↔ L 76cm

↑↓ H 55cm



	EFREM FLY 700.49	2 650
	EFREM FLY 800.55	2 750

NEWS 2024!



Olga



Lina



Lina gres



Bezpośrednie podłączenie powietrza zewnętrznego!



Lina maiolica

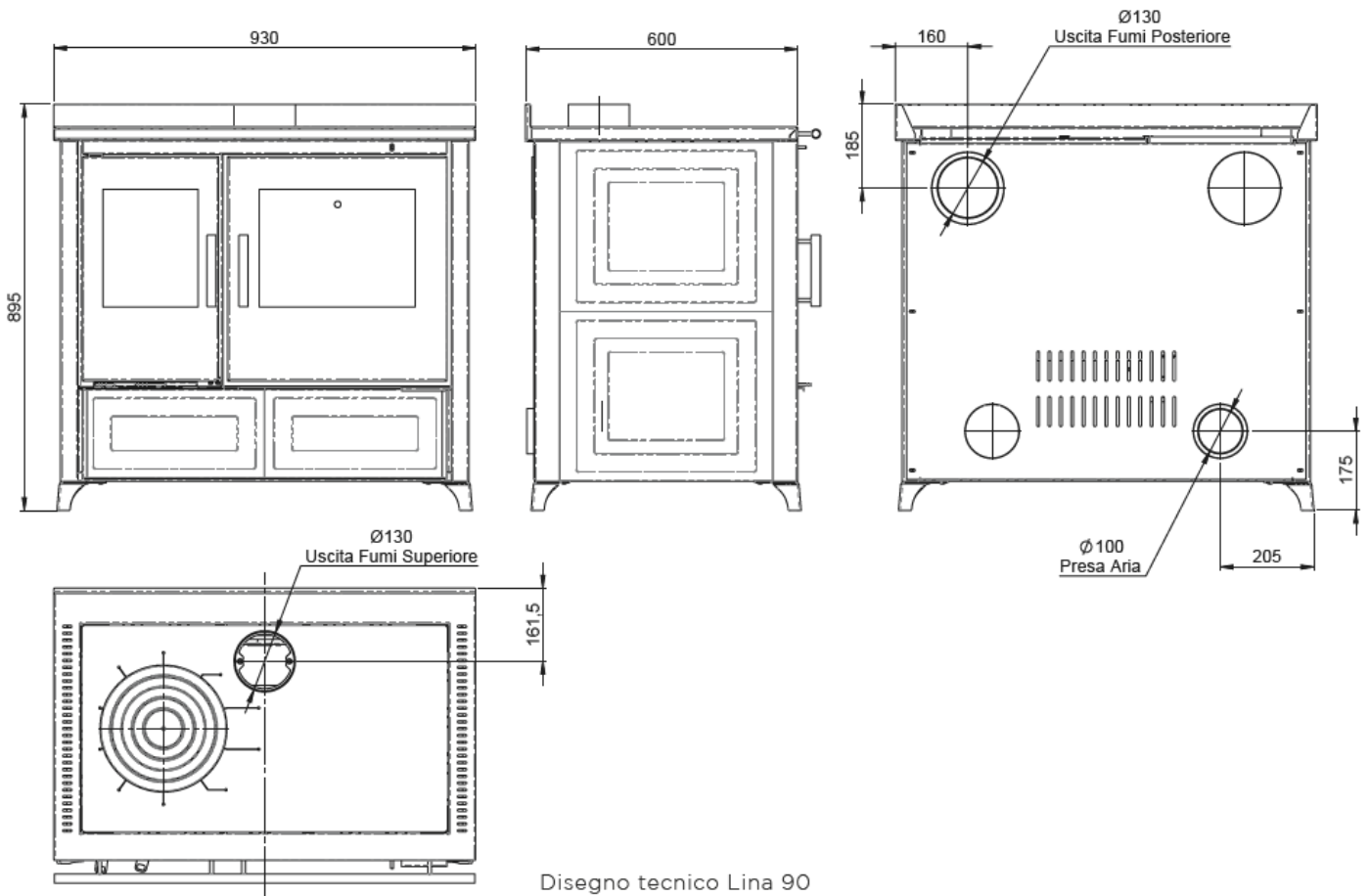


Lina gres

Lina 80 Gres	2 600
Lina 90 Gres	2 700
Lina 90 Maiolica	2 800

LINA 80
L x P x H
83 x 60 x 85 cm

LINA 90
L x P x H
93 x 60 x 85 cm





BIANCO



BORDEAUX



NERO

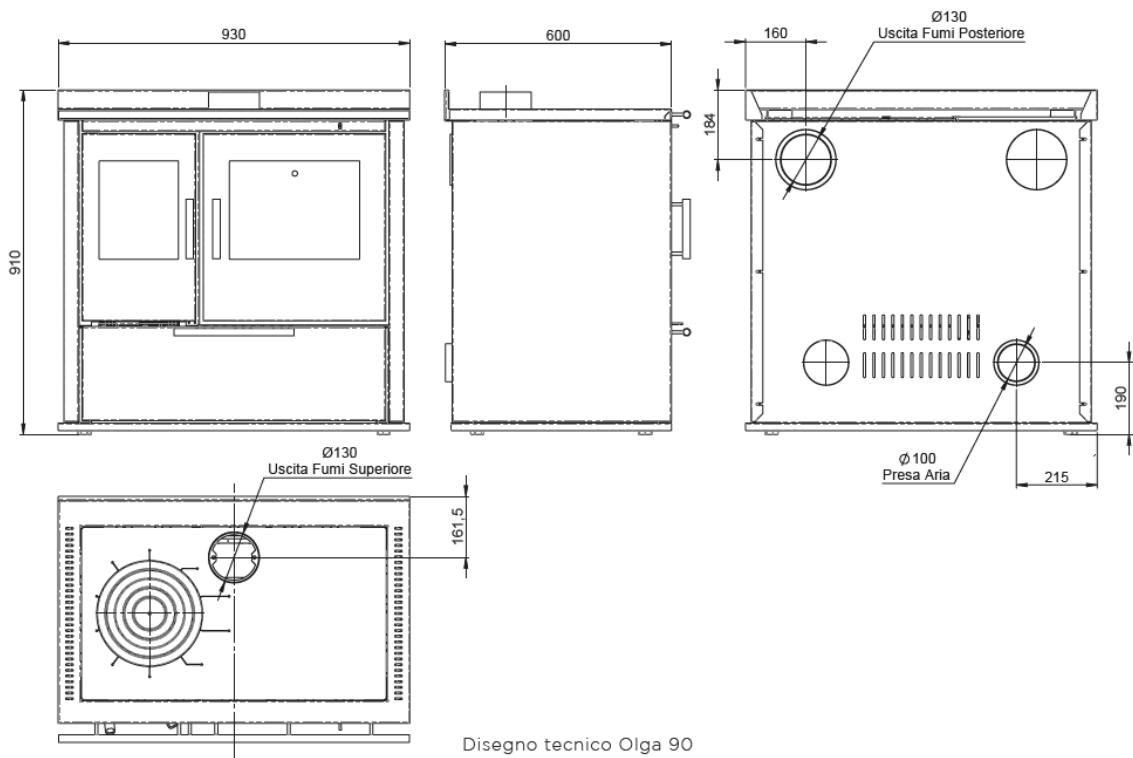


BRONZE

Olga 80 steel	2 550
Olga 90 steel	2 650

OLGA 80
W x D x H
83 x 60 x 85 cm

OLGA 90
W x D x H
93 x 60 x 85 cm



Warianty wyposażenia FLAT – ZENITH - CLASSIC:



**PIEKARNIK O WYMIARACH
341x220x315 mm**



**NADSTAWKA
AKUMULACYJNA O
WADZE 70 KG**



**ZAMYKANY SCHOWEK
NA AKCESORIA**



PÓLKA NA DREWNO



Duża nowoczesna szyba paleniska, żeliwny top, wewnątrz paleniska wyłożone wermikulitem, palenisko o wymiarach 350x350x300h, szuflada na popiół, króciec podłączenia powietrza zewnętrznego, regulacja powietrza pierwotnego i wtórnego, wymiennik ciepła NobisPower

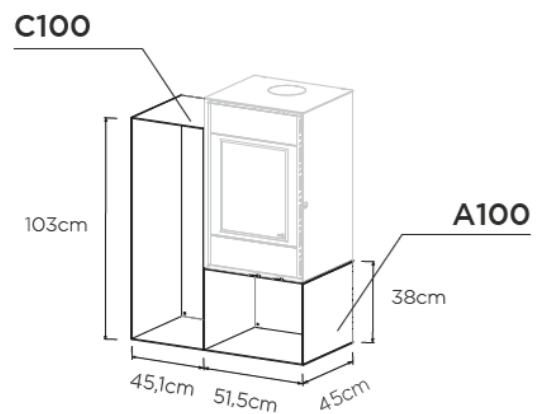
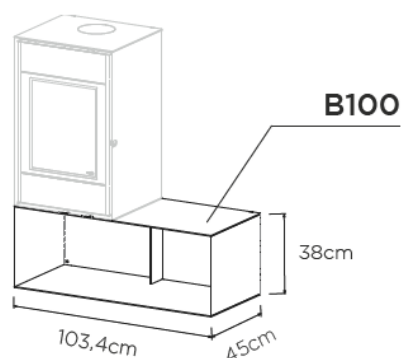
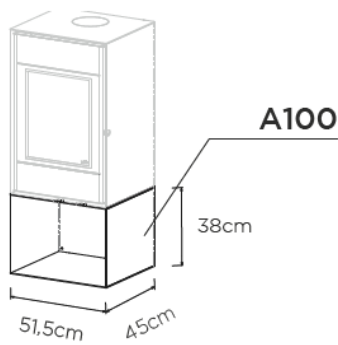
FLAT 100 – 2 200 euro

Podstawy / półki z czarnej stali w opcji:

moduł A – 450 euro

moduł B – 550 euro

moduł C – 550 euro



FLAT 300

nobis
YOUR STOVE, OUR PASSION



Duża nowoczesna szyba paleniska, żeliwny top, wewnątrz paleniska wyłożone wermikulitem, palenisko o wymiarach 350x350x300h, szuflada na popiół, króciec podłączenia powietrza zewnętrznego z tyłu, regulacja powietrza pierwotnego i wtórnego, wymiennik ciepła NobisPower umożliwiający montaż frontowego wentylatora ciepłego powietrza ALBO wentylatora dystrybucji powietrza (opcja w cenie 280 euro)

Boki obudowy z emaliowanej stali, szuflada pod paleniskiem wykończona czarnym szkłem



Bianco

Nero

Bronzo

			FLAT 300	2 450
			FLAT 300 FORNO	3 400
			FLAT 300 AKUM	3 300

Standard

Con forno

Con accumululo

FLAT 500



Duża nowoczesna szyba paleniska, żeliwny top, wewnątrz paleniska wyłożone wermikulitem, palenisko o wymiarach 350x350x300h, szuflada na popiół, króciec podłączenia powietrza zewnętrznego z tyłu, regulacja powietrza pierwotnego i wtórnego, wymiennik ciepła NobisPower umożliwiający montaż frontowego wentylatora ciepłego powietrza ALBO wentylatora dystrybucji powietrza (opcja w cenie 280 euro)

Dolne wykończenie piecyka z gresu, szuflada pod paleniskiem



Grey

Dark

Travertino

<p>Standard Con forno Con accumulato</p>	FLAT 500	2 450
	FLAT 500 FORNO	3 400
	FLAT 500 AKUM	3 300

FLAT 700

nobis
YOUR STOVE. OUR PASSION



Duża nowoczesna szyba paleniska, żeliwny top, wewnątrz paleniska wyłożone wermikulitem, palenisko o wymiarach 350x350x300h, szuflada na popiół, króciec podłączenia powietrza zewnętrznego z tyłu, regulacja powietrza pierwotnego i wtórnego, wymiennik ciepła NobisPower umożliwiający montaż frontowego wentylatora ciepłego powietrza ALBO wentylatora dystrybucji powietrza (opcja w cenie 280 euro)

Obudowa – front piecyka z paneli gresowych, wnęka na drewno pod paleniskiem



Grey

Dark

Travertino

			FLAT 770	2 450
			FLAT 770 FORNO	3 400
			FLAT 770 AKUM	3 300

Standard

Con forno

Con accumululo

ZENITH 400

nobis
YOUR STOVE, OUR PASSION



Duża nowoczesna szyba paleniska, żeliwny top, wewnątrz paleniska wyłożone wermikulitem, palenisko o wymiarach 350x350x300h, szuflada na popiół, króciec podłączenia powietrza zewnętrznego z tyłu, regulacja powietrza pierwotnego i wtórnego, wymiennik ciepła NobisPower umożliwiający montaż frontowego wentylatora ciepłego powietrza ALBO wentylatora dystrybucji powietrza (opcja w cenie 280 euro)

Dolne wykończenie piecyka z ceramiki Maiolica, podwójna szyba paleniska, szuflada pod paleniskiem



Bianco

Grigio

Bordeaux

	ZENITH 400	2 650
	ZENITH 400 FORNO	3 600
	ZENITH 400 AKUM	3 500

Standard

Con forno

Con accumulatore

ZENITH 600

nobis
YOUR STOVE, OUR PASSION



Duża nowoczesna szyba paleniska, żeliwny top, wewnątrz paleniska wyłożone wermikulitem, palenisko o wymiarach 350x350x300h, szuflada na popiół, króciec podłączenia powietrza zewnętrznego z tyłu, regulacja powietrza pierwotnego i wtórnego, wymiennik ciepła NobisPower umożliwiający montaż frontowego wentylatora ciepłego powietrza ALBO wentylatora dystrybucji powietrza (opcja w cenie 280 euro)

Obudowa piecyka z emaliowanej stali, podwójna szyba paleniska, szuflada pod paleniskiem



Bianco

Nero

Bronzo

	ZENITH 600	2 500
	ZENITH 600 FORNO	3 450
	ZENITH 600 AKUM	3 350

Standard

Con forno

Con accumulatore

ZENITH 800

nobis
YOUR STOVE, OUR PASSION



Duża nowoczesna szyba paleniska, żeliwny top, wewnątrz paleniska wyłożone wermikulitem, palenisko o wymiarach 350x350x300h, szuflada na popiół, króciec podłączenia powietrza zewnętrznego z tyłu, regulacja powietrza pierwotnego i wtórnego, wymiennik ciepła NobisPower umożliwiający montaż frontowego wentylatora ciepłego powietrza ALBO wentylatora dystrybucji powietrza (opcja w cenie 280 euro)

Obudowa piecyka z hartowanego szkła, podwójna szyba paleniska, szuflada pod paleniskiem



Carbon look

Black glass

Wengé

	ZENITH 800	2 800
	ZENITH 800 FORNO	3 750
	ZENITH 800 AKUM	3 650

Standard

Con forno

Con accumulatore

CLASSIC 200

nobis
YOUR STOVE, OUR PASSION



Duża nowoczesna szyba paleniska, żeliwny top, wewnątrz paleniska wyłożone wermikulitem, palenisko o wymiarach 350x350x300h, szuflada na popiół, króciec podłączenia powietrza zewnętrznego z tyłu, regulacja powietrza pierwotnego i wtórnego, wymiennik ciepła NobisPower umożliwiający montaż frontowego wentylatora ciepłego powietrza ALBO wentylatora dystrybucji powietrza (opcja w cenie 280 euro)

Obudowa piecyka z ceramiki Maiolica, szuflada pod paleniskiem



Bianco

Bordeaux

Grigio

 Standard Con forno Con accumulatore	CLASSIC 200	2 650
	CLASSIC 200 FORNO	3 600
	CLASSIC 200 AKUM	3 500